

VCMX-20 CONDENSATE PUMP • POMPE À CONDENSATS • BOMBA DE CONDENSACIÓN • KONDENSATPUMPE • POMPA PER LA RIMOZIONE DELLA CONDENZA • CONDENSATPOMP • KONDENSATPUMPE

EN ENGLISH

This instruction sheet provides you with the information required to safely own and operate your Little Giant pump. Retain these instructions for future reference.

The Little Giant pump you have purchased is of the highest quality workmanship and material, and has been engineered to give you long and reliable service. Little Giant pumps are carefully tested, inspected, and packaged to ensure safe delivery and operation. Please examine your pump carefully to ensure that no damage occurred during shipment. If damage has occurred, please contact the place of purchase. They will assist you in replacement or repair, if required.

READ THESE INSTRUCTIONS CAREFULLY BEFORE ATTEMPTING TO INSTALL, OPERATE, OR SERVICE YOUR LITTLE GIANT PUMP. KNOW THE PUMP'S APPLICATION, LIMITATIONS, AND POTENTIAL HAZARDS. PROTECT YOURSELF AND OTHERS BY OBSERVING ALL SAFETY INFORMATION. FAILURE TO COMPLY WITH THESE INSTRUCTIONS COULD RESULT IN PERSONAL INJURY AND/OR PROPERTY DAMAGE!

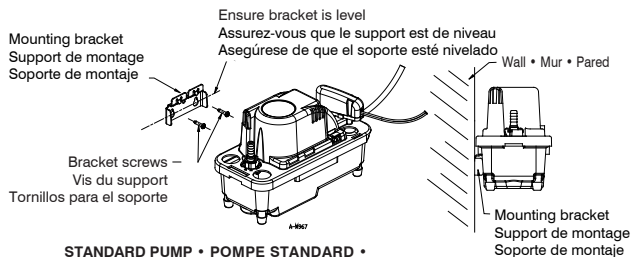
DESCRIPTION

The Little Giant VCMX-20 automatically removes condensation from air conditioners, high-efficiency gas furnaces, and condensing boilers. A float/switch mechanism turns the pump on when approximately 1.6" of water collects in its tank, and turns the pump off when the tank drains to approximately 1.2". A safety overflow switch activates when water in the tank rises to approximately 2.2", turning off the thermostat or turning on an alarm (depending upon wiring configuration).

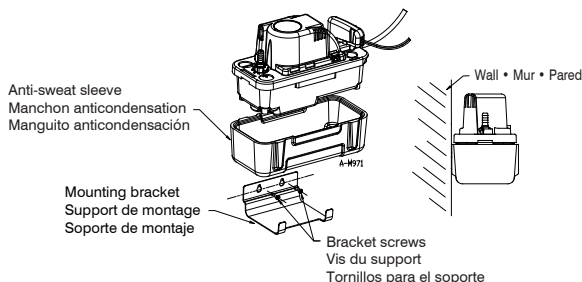
SAFETY GUIDELINES



- Do not use to pump flammable or explosive fluids such as gasoline, fuel oil, kerosene, etc. Do not use in explosive atmospheres. Pump should be used with liquids compatible with pump component materials.
- Do not handle pump with wet hands or when standing on a wet or damp surface, or in water. This pump is supplied with a grounding conductor and/or grounding type attachment plug. To reduce the risk of electrical shock, be certain that it is connected to a properly grounded grounding type receptacle.
- In any installations where property damage and/or personal injury might result from an inoperative or leaking pump due to power outages, discharge line blockage, or any other reason, a backup system(s) and/or alarm should be used.
- Support pump and piping when assembling and when installed. Failure to do so may cause piping to break, pump to fail, motor bearing failures, etc.



STANDARD PUMP • POMPE STANDARD •
 BOMBA ANTICONDENSACIÓN



ANTI-SWEAT PUMP • POMPE ANTICONDENSATION • BOMBA
 ANTICONDENSACIÓN

Fig. 1 (EN/FR/ES)

INSTALLATION



CAUTION: Do not install this pump where it can be splashed or sprayed.
CAUTION: Do not use this pump inside air plenums.

- Carefully unpack the pump. Using the enclosed mounting bracket, mount the pump either on the side of the air conditioner/furnace/boiler or on a nearby wall. (See Figures 10 and 11 for pump dimensions.) The tank has a mounting slot on each side so it can be positioned either way (Fig. 1). Ensure that the pump is level and the inlet is below the coil drain. Conduit fittings are not compatible with the plastic pump housing.

Pumps with an anti-sweat sleeve use a different mounting bracket, but the mounting location holes are the same and the brackets are interchangeable. If mounting the pump on a flat surface, install the enclosed 4 rubber feet onto the bottom of the tank.

- Fully insert the enclosed check valve into the discharge line, ensuring that the O-ring and discharge line are free of debris (Fig. 2).

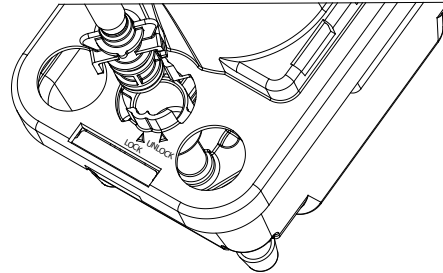


Fig. 2 (EN/FR/ES)

- Insert the check valve into the pump discharge hole and twist it by hand 1/4 turn (Fig. 3).

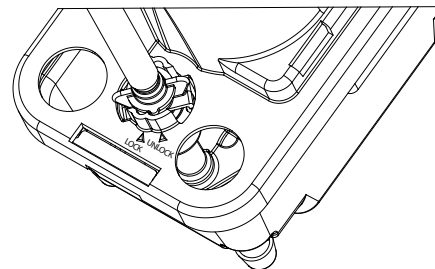


Fig. 3 (EN/FR/ES)

- Check to ensure that the valve is securely locked into position (Fig. 4).

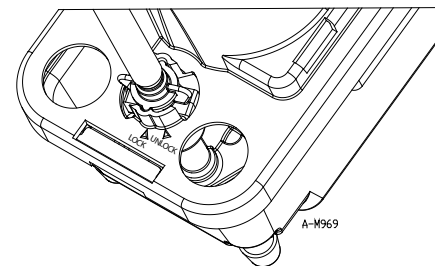


Fig. 4 (EN/FR/ES)

ELECTRICAL CONNECTIONS



WARNING: All wiring must be performed by a qualified service technician. Check local electrical and building codes before installation. The installation must be in accordance with their regulations as well as the most recent National Electrical Code (NEC).

- Shut off electrical power at fuse box before making any connections. All wiring must comply with local codes.
- Line voltage: Connect power cord to line voltage specified on motor and nameplate. Power cord must be connected to a constant source of power (not a fan or other device that runs intermittently). If power cord does not have a plug, wiring is as follows: green (or green/yellow) is ground, black (or brown) is line, and white (or blue) is neutral.

3. Safety switch: The safety overflow switch should be connected to a Class-II low voltage circuit. To control a thermostatic circuit the COM and NO connections from the safety switch are to be wired in series with the low voltage thermostat circuit to shut down the heating/AC circuit. The COM and NC switch contacts may be used to actuate a low-voltage alarm circuit (connected in series) if the heating/cooling system can not be disrupted. The safety switch comes from the factory with leads connected to the COM and NO switch terminals.

NOTE: When installing or replacing the safety switch, make sure that it is positioned between the two ribs on the motor cover (Fig. 5).

For hook-up of NC circuits see Fig. 5.

4. If fused plug is used on 230V units, a 1.0 amp fuse is recommended.

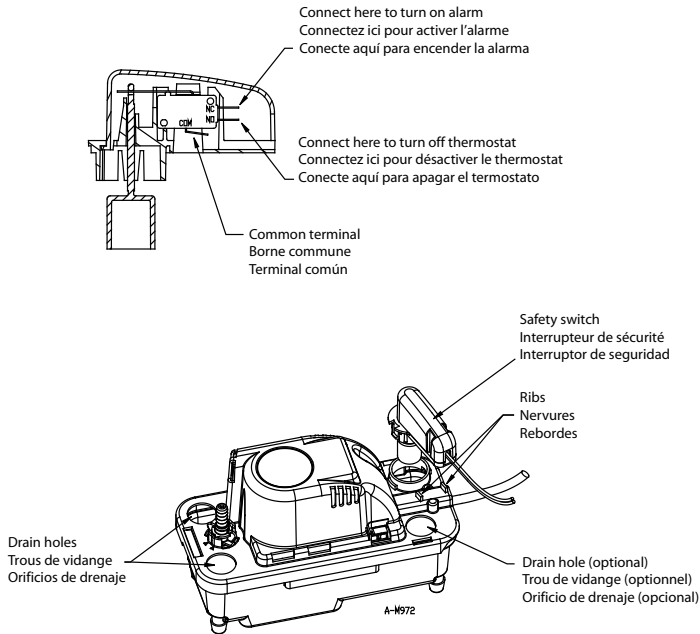


Fig. 5 (EN/FR/ES)

PIPING

1. Run an inlet line (flexible tubing or pipe) from the evaporator drain into one of the three drain holes, ensuring that the line is sloped downward to allow gravity flow. Cut the inlet line at an angle where it will enter the tank, then put the line into the tank 1 to 2 inches to ensure that it will not interfere with proper float operation.
2. The discharge line (Fig. 6) should be flexible tubing secured with a hose clamp (not provided) or pipe (3/8 inch I.D. maximum to prevent excessive flow back to unit). From the pump, extend the discharge line straight up as high as necessary (but not above the head/GPH of the pump). From this high point, slope the discharge line down slightly to a point above the drain, then turn down and extend to a point below or approximately level with the bottom of the pump. This will give a siphoning effect, which will improve the efficiency of the pump and will, in most cases, eliminate the need for a check valve. If it is not possible to slope the discharge line down, make an inverted U-trap directly above the pump at the highest point.

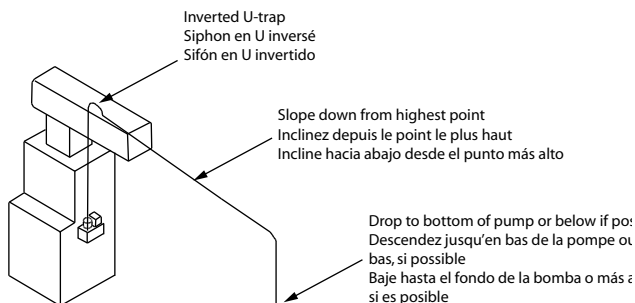


Fig. 6 (EN/FR/ES)

SERVICE INSTRUCTIONS



Inspect and service the pump at least once a year.

NOTE: This pump is equipped with a ¼-turn check valve, which can be easily disconnected from the pump during maintenance/cleaning. The discharge line (and the condensate in the line) can remain while the check valve is unlocked and removed.

1. Disconnect the pump from the power source.
2. To access the tank, float, or intake screen for cleaning, lightly squeeze the tank walls to release the latch (Fig. 7), then grab and raise the motor cover. (The motor cover hinges on the opposite end of the tank.)
3. Be sure the floats move freely. Clean as necessary.
4. Clean the tank with warm water and mild soap.
5. Check the inlet and discharge lines, cleaning as necessary. Be sure there are no kinks in the lines that would inhibit flow.
6. Close the motor cover and reconnect the pump to the power source.

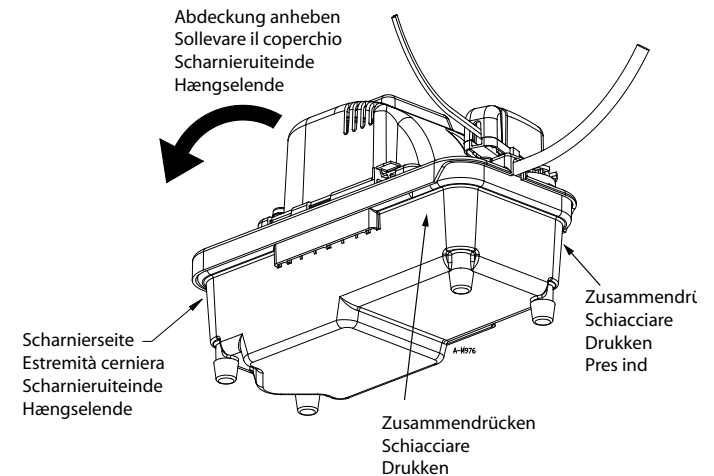


Fig. 7 (EN/FR/ES)

TESTING



1. Turn on power.
2. Press lightly on the external test/run lever to engage the motor (Fig. 8).

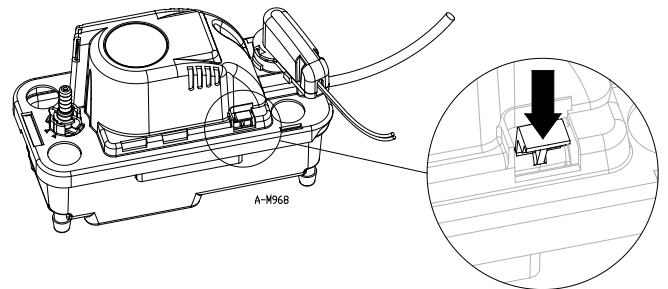


Fig. 8 (EN/FR/ES)

FR FRANÇAIS

Cette feuille d'instruction vous fournit les informations nécessaires à l'entretien et au fonctionnement de votre pompe Little Giant. Conservez ces instructions pour référence ultérieure.

La pompe Little Giant que vous avez achetée a été fabriquée avec des matériaux et une exécution de la meilleure qualité et a été conçue pour vous fournir un service fiable et de longue durée. Les pompes Little Giant sont soigneusement testées, inspectées et emballées pour assurer qu'elles sont livrées et qu'elles fonctionnent dans les conditions les plus sûres. Veuillez examiner votre pompe soigneusement afin de vous assurer qu'elle n'a pas été endommagée lors de l'expédition. Si elle a subi des dommages, contactez le revendeur auquel vous l'avez achetée. Il vous prêtera assistance si un remplacement ou une réparation sont nécessaires.

LISEZ CES INSTRUCTIONS SOIGNEUSEMENT AVANT DE TENTER D'INSTALLER, DE FAIRE FONCTIONNER OU D'ENTREtenir VOTRE POMPE LITTLE GIANT. PRENEZ CONNAISSANCE DES APPLICATIONS,

LIMITATIONS ET DANGERS POTENTIELS DE LA POMPE. PROTÉGEZ-VOUS AINSI QUE LES AUTRES PERSONNES EN OBSERVANT TOUTES LES CONSIGNES DE SÉCURITÉ. TOUT MANQUEMENT AU RESPECT DE CES INSTRUCTIONS POURRAIT ENTRAÎNER DES BLESSURES ET/OU DES DOMMAGES MATÉRIELS !

DESCRIPTION

La pompe Little Giant VCMX-20 enlève automatiquement la condensation des appareils de climatisation et des chaudières à gaz à haut rendement. Un mécanisme flotteur/commutateur met la pompe en marche lorsque le niveau d'eau accumulé dans le réservoir atteint environ 4 cm (1,6 po) et arrête la pompe lorsque le niveau du réservoir atteint environ 3 cm (1,2 po). Un interrupteur de trop-plein se déclenche lorsque le niveau d'eau du réservoir atteint environ 5,6 cm (2,2 po), ce qui arrête le thermostat ou déclenche une alarme (selon la configuration du câblage).

CONSIGNES DE SÉCURITÉ



- Ne pas utiliser la pompe avec des liquides inflammables ou explosifs tels que de l'essence, du fuel, du kérosène, etc. Ne pas utiliser dans des atmosphères explosives. La pompe doit être utilisée avec des liquides compatibles avec le matériau de ses composants.
- Ne pas manipuler la pompe avec des mains mouillées ou alors que vous vous tenez sur une surface humide ou mouillée, ou dans l'eau. Cette pompe est fournie avec un conducteur de mise à la terre et/ou une fiche de raccordement à la terre. Pour réduire les risques de choc électrique, assurez-vous qu'elle est connectée à une prise correctement mise à la terre.
- Dans toute installation où des dommages matériels et/ou des blessures peuvent être causés par une pompe qui ne fonctionne pas ou qui fuit en raison de coupures de courant, d'une conduite de refoulement bloquée ou pour toute autre raison, un ou des systèmes de secours et/ou une alarme doivent être utilisés.
- La pompe et la tuyauterie doivent être soutenues lors de l'assemblage et de l'installation. Tout manquement à cette consigne peut entraîner une cassure de la tuyauterie, une défaillance de la pompe et des roulements du moteur, etc.

INSTALLATION



ATTENTION : n'installez pas cette pompe à un endroit où elle peut être éclaboussée ou aspergée.

ATTENTION : n'installez pas cette pompe dans un collecteur d'air.

1. Déballez soigneusement la pompe. À l'aide des supports de montage fournis, montez la pompe sur le côté de l'appareil de climatisation ou de la chaudière, ou sur un mur proche. (Voir Figures 10 et 11 pour les dimensions de la pompe.) Le réservoir possède une fente de montage de chaque côté afin qu'il puisse être monté d'un côté ou de l'autre (Fig. 1). Assurez-vous que la pompe est de niveau et que l'orifice d'aspiration se trouve sous le drain du serpent. Les raccords de conduite ne sont pas compatibles avec le boîtier en plastique de la pompe.

Les pompes équipées d'un manchon anticondensation utilisent un support de montage différent, mais les trous de positionnement du montage sont les mêmes et les supports sont interchangeables.

Si la pompe est montée sur une surface plane, installez les 4 pieds en caoutchouc sur la partie inférieure du réservoir.

2. Insérez complètement le clapet de non-retour dans la conduite de refoulement, en vous assurant que le joint torique et la conduite de refoulement sont exempts de tout débris (Fig. 2).
3. Insérez le clapet de non-retour dans le trou de refoulement de la pompe et faites-le tourner d'un quart de tour (Fig. 3).
4. Vérifiez que le clapet est fermement verrouillé en place (Fig. 4).

CONNEXIONS ÉLECTRIQUES



AVERTISSEMENT : Tous les câblages doivent être effectués par un technicien d'entretien qualifié. Vérifiez les codes de l'électricité et du bâtiment locaux avant l'installation. L'installation doit être effectuée conformément à leurs règles ainsi qu'à celles du Code national de l'électricité.

1. Coupez l'alimentation électrique au niveau du tableau électrique avant d'effectuer toute connexion. Tous les câblages doivent être conformes aux codes locaux.
2. Tension de ligne : connectez le cordon d'alimentation à une ligne de la tension spécifiée sur le moteur et la plaque signalétique. Le cordon d'alimentation doit être connecté à une source d'alimentation constante (pas à un ventilateur ou autre appareil fonctionnant de façon intermittente). Si le cordon d'alimentation ne possède pas de prise, le câblage est le suivant : le fil vert (ou vert/jaune) est la terre, le noir (ou marron) est la phase et

le blanc (ou bleu) est le neutre.

3. Interrupteur de sécurité : l'interrupteur de sécurité du trop-plein doit être connecté à un circuit basse tension de classe II. Pour contrôler un circuit thermostatique, les connexions COM et NO de l'interrupteur de sécurité doivent être câblées en série avec le circuit basse tension du thermostat afin de couper le circuit de chauffage ou de climatisation. Les contacts COM et NC de l'interrupteur peuvent être utilisés pour activer un circuit d'alarme basse tension (connecté en série) si le système de chauffage/refroidissement ne peut pas être perturbé. L'interrupteur de sécurité vient de l'usine avec des fils connectés aux bornes COM et NO.

REMARQUE : lors de l'installation ou du remplacement de l'interrupteur de sécurité, veillez à ce qu'il soit placé entre les deux nervures du couvercle du moteur (Fig. 5).

Pour le câblage de circuits NC, voir Fig. 5.

4. Si une prise à fusible est utilisée sur les unités de 230 V, nous vous recommandons d'utiliser un fusible de 1,0 A.

TUYAUTERIE

1. Installez une conduite d'aspiration (conduite souple ou tuyau) depuis la vidange de l'évaporateur jusqu'à un des trois trous de vidange, en vous assurant que la conduite est inclinée vers le bas pour favoriser l'écoulement. Coupez la conduite d'aspiration en biais où elle pénètre dans le réservoir, puis insérez la conduite dans le réservoir sur une longueur de 2,5 à 5 cm (1 à 2 po) en vous assurant qu'elle n'entrave pas le fonctionnement du flotteur.
2. La conduite de refoulement (Fig. 6) doit être une conduite souple fixée à l'aide d'un collier de serrage (non fourni) ou un tuyau (9,5 mm de diamètre intérieur afin d'éviter un reflux excessif dans l'unité). Depuis la pompe, étendez la conduite de refoulement tout droit aussi haut que nécessaire (mais pas plus haut que la hauteur d'élévation nominale de la pompe). Depuis ce haut point, inclinez légèrement la conduite de refoulement vers le bas jusqu'à un point situé au-dessus de la vidange, puis faites-la descendre et étendez-la jusqu'à un point situé sous ou à peu près de niveau avec le bas de la pompe. Cela produit un effet de siphon, qui améliore l'efficacité de la pompe et élimine, dans la plupart des cas, la nécessité d'un clapet de non-retour. S'il n'est pas possible d'incliner la conduite de refoulement vers le bas, formez un siphon en U inversé au point le plus haut directement au-dessus de la pompe.

CONSIGNES D'ENTRETIEN



Inspectez et effectuez l'entretien de la pompe au moins une fois par an.

REMARQUE : cette pompe est équipée d'un clapet de non-retour qui se tourne d'un quart de tour et qui peut être facilement démonté de la pompe lors de l'entretien ou du nettoyage. La conduite de refoulement (et le condensat qui se trouve dedans) peuvent rester en place pendant que la valve est déverrouillée et enlevée.

1. Déconnectez la pompe de la source d'alimentation.
2. Pour accéder au réservoir, au flotteur ou à la grille d'aspiration pour le nettoyage, pressez légèrement sur les parois du réservoir pour libérer le loquet (Fig. 7), puis saisissez et levez le couvercle du moteur. (Le couvercle du moteur pivote à l'extrémité opposée du réservoir.)
3. Assurez-vous que les flotteurs se déplacent librement. Nettoyez-les, le cas échéant.
4. Nettoyez le réservoir avec de l'eau chaude et du savon doux.
5. Vérifiez les conduites d'aspiration et de refoulement et nettoyez-les, le cas échéant. Assurez-vous que les conduites ne sont pas tordues, ce qui empêcherait l'écoulement.
6. Fermez le couvercle du moteur et reconnectez la pompe à la source d'alimentation.

ESSAI



1. Mettez la pompe sous tension.
2. Appuyez légèrement sur le levier de test/exécution externe pour engager le moteur.

ES ESPAÑOL

Esta hoja de instrucciones le proporciona la información requerida para tener y operar de forma segura su bomba Little Giant. Guarde estas instrucciones para referencia futura.

La bomba Little Giant que compró se fabrica utilizando mano de obra y materiales de la más alta calidad y ha sido diseñada para prestarle un servicio duradero y fiable. Las bombas Little Giant son cuidadosamente probadas, inspeccionadas y embaladas para garantizarle una entrega y un funcionamiento seguros. Examine su bomba cuidadosamente para asegurarse de que no haya ocurrido ningún daño durante el envío. Si tiene algún daño, póngase en contacto con el lugar donde la compró. Le darán asistencia para obtener la reparación o el reemplazo si se requiere.

LEA ESTAS INSTRUCCIONES CUIDADOSAMENTE ANTES DE INTENTAR INSTALAR, MANEJAR O PRESTAR SERVICIO TÉCNICO A SU BOMBA

LITTLE GIANT. CONOZCA CUÁLES SON LAS APLICACIONES, LIMITACIONES Y PELIGROS POTENCIALES DE LA BOMBA. PROTEJA A TERCEROS Y PROTÉJASE A USTED MISMO CUMPLIENDO CON TODAS LAS MEDIDAS DE SEGURIDAD. ¡SI NO SIGUE ESTAS INSTRUCCIONES, PUEDE SUFRIR LESIONES PERSONALES Y/O CAUSAR DAÑOS MATERIALES!

DESCRIPCIÓN

La VCMX-20 de Little Giant elimina automáticamente la condensación de climatizadores y estufas a gas de alta eficiencia y calderas de gas de condensación. Un mecanismo de flotador/interruptor activa la bomba cuando el agua acumulada alcanza aproximadamente 4 cm (1,6 pulg.) en el tanque y desactiva la bomba cuando el tanque se drena hasta aproximadamente 3 cm (1,2 pulg.). Un interruptor de desborde de seguridad se activa cuando el agua del tanque alcanza aproximadamente 5,5 cm (2,2 pulg.) y apaga el termostato o enciende una alarma (dependiendo de la configuración del cableado).

NORMAS DE SEGURIDAD



ADVERTENCIA

- No utilice el equipo para bombear líquidos inflamables o explosivos como gasolina, aceite combustible, queroseno u otros. No lo utilice en entornos explosivos. La bomba se debe utilizar con líquidos compatibles con los materiales de fabricación de la bomba.
- No maneje la bomba con las manos mojadas o cuando se encuentre de pie sobre el suelo mojado, húmedo o cubierto con agua. Esta bomba se suministra con un conductor de conexión a tierra y/o un enchufe de tipo de conexión a tierra. Para reducir el riesgo de descargas eléctricas, asegúrese de que esté conectado a un receptáculo de conexión a tierra con la conexión a tierra apropiada.
- Se debe utilizar un sistema de respaldo y/o alarma en cualquier instalación donde se puedan producir daños materiales y/o lesiones personales como resultado de una bomba que no funciona o que tiene fugas debido a un corte de energía, bloqueo de la línea de descarga o cualquier otra razón.
- Apoye la bomba y la tubería al armarla y cuando esté instalada. De lo contrario, la tubería podría romperse, la bomba puede fallar, los puntos de apoyo del motor pueden fallar, etc.

INSTALACIÓN



ADVERTENCIA

CUIDADO: No instale esta bomba donde se pueda salpicar o rociar.

CUIDADO: No use esta bomba dentro de cámaras de distribución de aire.

- Desembale la bomba con cuidado. Use el soporte de montaje para instalar la bomba ya sea al lado del aire acondicionado/estufa/caldera o en una pared cercana. (Vea las figuras 10 y 11 para consultar las dimensiones de la bomba). El tanque tiene una ranura de montaje a cada lado para que se pueda posicionar en cualquiera de las dos formas (figura 1). Asegúrese de que la bomba esté nivelada y de que la entrada esté por debajo del drenaje del serpentín. Las piezas de conductos no son compatibles con el alojamiento de plástico de la bomba.

Las bombas con un manguito anticondensación utilizan un soporte de montaje diferente, pero la ubicación de montaje de los orificios es la misma y los soportes son intercambiables.

Si instala la bomba sobre una superficie plana, instale en el fondo del tanque las 4 patas de goma que se adjuntan.

- Introduzca totalmente la válvula de retención que se adjunta dentro de la línea de descarga, asegurándose de que la junta tórica y la línea de descarga estén libres de residuos (figura 2).
- Introduzca la válvula de retención dentro del orificio de descarga de la bomba y gírela manualmente 1/4 de vuelta (figura 3).
- Asegúrese de que la válvula esté sujeta firmemente en su posición (figura 4).

CONEXIONES ELÉCTRICAS



ADVERTENCIA

ADVERTENCIA: Todo el cableado debe ser realizado por un técnico de servicio cualificado. Consulte las normas eléctricas y de construcción locales antes de realizar la instalación. La instalación debe cumplir tanto con esta normativa como con el Código Eléctrico Nacional (NEC, por sus siglas en inglés) de EE.UU. más reciente.

- Apague la corriente eléctrica en la caja de fusibles antes de realizar cualquier conexión. Todo el cableado debe cumplir con las normas locales.
- Línea de voltaje: Conecte el cable de corriente a la línea de voltaje especificada en el motor y en la placa de identificación. El cable de corriente se debe conectar a una fuente de energía constante (no a un ventilador ni a otro dispositivo que funcione de forma intermitente). Si el cable de corriente no tiene un enchufe, realice el cableado de la siguiente manera: verde (o verde/amarillo) es la tierra, negro (o marrón) es la línea y blanco (o azul) es el neutro.

- Interruptor de seguridad: El interruptor de desborde de seguridad se debe conectar a un circuito de bajo voltaje de la clase II. Para controlar un circuito termostático, las conexiones COM y NO desde el interruptor de seguridad se deben cablear en serie con el circuito del termostato de bajo voltaje para apagar el circuito de calefacción/aire acondicionado. Se pueden usar los contactos del interruptor COM y NC para activar un circuito de alarma de bajo voltaje (conectado en serie) si el sistema de calefacción/refrigeración no se puede modificar. El interruptor de seguridad viene de fábrica con las tomas de conexión conectadas a los terminales del interruptor COM y NO.

NOTA: Cuando instale o reemplace el interruptor de seguridad, asegúrese de que esté ubicado entre los dos rebordes de la cubierta del motor (figura 5).

Para conectar los circuitos NC consulte la figura 5.

- Si se usa un enchufe con fusible en las unidades de 230 V, se recomienda un fusible de 1,0 A.

TUBERÍA

- Pase una línea de entrada (tubo o cañería flexible) desde el drenaje del evaporador hacia uno de los tres orificios de drenaje, asegurándose de que la línea esté inclinada hacia abajo para permitir el flujo por gravedad. Corte la línea de entrada en ángulo en el punto de entrada al tanque, luego introduzca la línea dentro del tanque de 2,5 a 5 cm (1 a 2 pulg.) para asegurarse de que no interfiera con el funcionamiento adecuado del flotador.
- La línea de descarga (figura 6) debe ser una tubería flexible asegurada con una abrazadera para manguera (no se proporciona) o una cañería (D.I. máximo de 0,95 cm [3/8 pulg.] para evitar un reflujo excesivo hacia la unidad). Desde la bomba, extienda la línea de descarga directamente hacia arriba hasta la altura que sea necesaria (pero no por encima de la altura máxima clasificada de la bomba). Desde este punto alto, incline levemente hacia abajo la línea de descarga hasta un punto por debajo del drenaje, luego doble hacia abajo y extiéndala hasta un punto más bajo que el fondo de la bomba o que esté aproximadamente a su nivel. Esto favorecerá el efecto sifón, que mejorará la eficacia de la bomba y en la mayoría de los casos eliminará la necesidad de una válvula de retención. Si no es posible inclinar hacia abajo la línea de descarga, haga un sifón en U invertido directamente por encima de la bomba en su punto más alto.

INSTRUCCIONES DE SERVICIO TÉCNICO



ADVERTENCIA

Inspeccione y efectúe el servicio técnico de la bomba una vez al año como mínimo.

NOTA: Esta bomba está equipada con una válvula de retención de 1/4 de vuelta, que se puede desconectar fácilmente de la bomba durante el mantenimiento/limpieza. La línea de descarga (y la condensación dentro de la línea) pueden permanecer mientras se destraba y se retira la válvula de retención.

- Desconecte la bomba de la fuente de energía.
- Para obtener acceso al tanque, al flotador o al filtro de entrada para limpiarlos, apriete levemente las paredes del tanque para liberar el sujetador (figura 7), luego tome y levante la cubierta del motor. (Las bisagras de la cubierta del motor están en el extremo opuesto del tanque).
- Asegúrese de que los flotadores se muevan libremente. Limpie según sea necesario.
- Limpie el tanque con agua tibia y jabón suave.
- Verifique las líneas de entrada y descarga y límpielas según sea necesario. Asegúrese de que no haya pliegues en las líneas que pudieran inhibir el flujo.
- Cierre la cubierta del motor y vuelva a conectar la bomba a la fuente de energía.

PRUEBA



ADVERTENCIA

- Encienda la corriente.
- Apriete ligeramente la palanca externa de prueba/funcionamiento para activar el motor.

DE DEUTSCH

Dieses Anleitungsblatt enthält die Informationen, die für den sicheren Betrieb und die sichere Aufbewahrung der Little Giant-Pumpe erforderlich sind. Bewahren Sie diese Anleitung zur späteren Bezugnahme auf.

Die von Ihnen erworbene Little Giant-Pumpe weist höchste Fertigungs- und Materialqualität auf und wurde mit dem Ziel entwickelt, Ihnen für eine lange Zeit zuverlässige Dienste zu leisten. Little Giant-Pumpen werden sorgfältig getestet, geprüft und verpackt, um die unversehrt Lieferung und den sicheren Betrieb sicherzustellen. Bitte inspizieren Sie die Pumpe sorgfältig, um sicherzustellen, dass sie während des Versands nicht beschädigt wurde. Falls die Pumpe beschädigt wurde, kontaktieren Sie bitte das Geschäft, in dem Sie die Pumpe erworben haben. Dort wird man Ihnen ggf. mit Umtausch bzw. Reparatur behilflich sein.

LESEN SIE DIESE ANLEITUNG SORGFÄLTIG DURCH, BEVOR SIE VERSUCHEN, DIE LITTLE GIANT-PUMPE ZU INSTALLIEREN, IN BETRIEB

ZU NEHMEN ODER ZU WARTEN. SIE SOLLTEN MIT DER ANWENDUNG, DEN GRENZEN UND DEN MÖGLICHEN GEFAHREN DER PUMPE VERTRAUT SEIN. BEACHTEN SIE ALLE SICHERHEITSHINWEISE, UM SICH SELBST UND ANDERE ZU SCHÜTZEN. DIE NICHTBEACHTUNG DIESER ANWEISUNGEN KANN ZU PERSONENSCHÄDEN BZW. SACHSCHADEN FÜHREN!

BESCHREIBUNG

Die Little Giant VCMX-20 Pumpe entfernt Kondenswasser automatisch aus Klimaanlage und Gasheizkesseln von hohem Leistungsgrad. Ein Schwimmschaltermechanismus schaltet die Pumpe ein, wenn ca. 4 cm (1,6 Zoll) Wasser im Tank aufgefangen wurde, und schaltet die Pumpe aus, wenn der Tank auf ca. 3 cm (1,2 Zoll) entleert wurde. Ein Überlauf-Sicherheitsschalter wird aktiviert, wenn das Wasser im Tank auf ca. 4 cm (2,2 Zoll) ansteigt, wodurch je nach Verkabelungskonfiguration das Thermostat ausgeschaltet oder ein Alarm eingeschaltet wird.

SICHERHEITSRICHTLINIEN



- Die Pumpe darf nicht zum Pumpen von entzündlichen oder explosiven Flüssigkeiten wie Benzin, Dieselöl, Kerosin usw. verwendet werden. Nicht in Umgebungen verwenden, in denen Explosionsgefahr besteht. Die Pumpe muss mit Flüssigkeiten verwendet werden, die mit dem Material der Pumpenkomponenten verträglich sind.
- Die Pumpe nicht mit nassen Händen, im Wasser oder auf feuchten Oberflächen stehend handhaben. Diese Pumpe ist mit einer Schutz Erde bzw. einem Massestecker ausgestattet. Um das Stromschlagrisiko zu mindern, muss darauf geachtet werden, dass die Pumpe an eine ordnungsgemäß geerdete Steckdose angeschlossen ist.
- Bei Installationen, bei denen funktionsuntüchtige oder leckende Pumpen aufgrund von Stromausfall, Obstruktion der Ablassleitung oder anderen Faktoren zu Sach- bzw. Personenschaden führen können, müssen Ersatzsysteme bzw. Alarmanlagen verwendet werden.
- Während des Zusammenbaus und bei der Installation müssen die Pumpe und die Rohre gestützt werden. Andernfalls kann es zum Brechen der Rohre, zum Versagen der Pumpe oder des Motorlagers oder zu anderen Problemen kommen.

INSTALLATION



ACHTUNG: Die Pumpe darf nicht an Orten aufgestellt werden, an denen sie nass gespritzt werden könnte.

ACHTUNG: Die Pumpe nicht in Luftkammern verwenden.

1. Packen Sie die Pumpe vorsichtig aus. Befestigen Sie die Pumpe mit der mitgelieferten Halterung auf einer Seite der Klimaanlage bzw. des Heizkessels oder an einer nahegelegenen Wand. (Pumpenabmessungen

siehe Abbildung 10 und 11.) An jeder Seite des Tanks befindet sich ein Befestigungsschlit, damit die Pumpe auf beiden Seiten befestigt werden kann (Abbildung 1). Achten Sie darauf, dass die Pumpe gerade steht und der Einlass sich unterhalb des Registers befindet. Die Schlauchanschlüsse sind nicht mit dem Kunststoffgehäuse der Pumpe kompatibel.

Pumpen mit Anti-Kondenswassermanschette verwenden eine andere Halterung, die Positionen der Befestigungslöcher sind jedoch gleich, und die Halterungen sind austauschbar.

Wenn die Pumpe auf einer flachen Oberfläche befestigt wird, installieren Sie die vier mitgelieferten GummifüÙe unten am Tank.

2. Stecken Sie das mitgelieferte Rückschlagventil komplett in die Ablassleitung; stellen Sie sicher, dass der O-Ring und die Ablassleitung keinerlei Rückstände aufweisen (Abbildung 2).

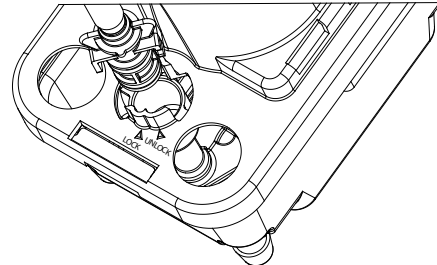


Fig. 2 • Abb. 2 • Afb. 2 (DE/IT/NL/DA)

3. Stecken Sie das Rückschlagventil in das Ablassloch, und drehen Sie es von Hand eine Viertelumdrehung (Abbildung 3).

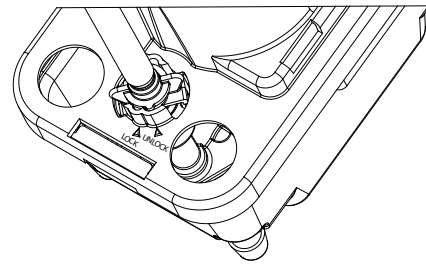


Fig. 3 • Abb. 3 • Afb. 3 (DE/IT/NL/DA)

4. Achten Sie darauf, dass das Ventil fest in seiner Position sitzt (Abbildung 4).

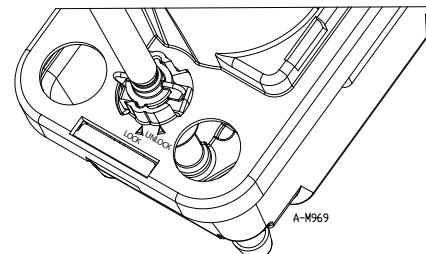


Fig. 4 • Abb. 4 • Afb. 4 (DE/IT/NL/DA)

ELEKTRISCHE ANSCHLÜSSE



WARNUNG: Alle Kabel müssen von einem qualifizierten Wartungstechniker verlegt werden. Informieren Sie sich vor der Installation über die geltenden Bestimmungen für elektrische Installationen und die Bauvorschriften. Die Installation muss in Übereinstimmung mit diesen Bestimmungen sowie mit dem jüngsten NEC (National Electrical Code) durchgeführt werden.

1. Schalten Sie die Stromversorgung im Sicherungskasten aus, bevor irgendwelche Anschlüsse vorgenommen werden. Alle Verkabelungen müssen den örtlichen Vorschriften entsprechen.
2. Leitungsspannung: Stecken Sie das Netzkabel an der entsprechenden, am Motor und dem Typenschild angegebenen Leitungsspannung ein. Das Netzkabel muss an einer unterbrechungs-freien Stromquelle angeschlossen werden (keinen Ventilator oder sonstiges Gerät, das nur zeitweise läuft). Wenn das Netzkabel über keinen Stecker verfügt, ist die Verkabelung wie folgt: Grün (oder grün/gelb) ist die Erdung, schwarz (oder braun) ist die Leitung, und weiß (oder blau) ist neutral.
3. Sicherheitsschalter: Der Überlauf-Sicherheitsschalter sollte an einen Niederspannungskreislauf der Klasse II angeschlossen werden. Zur Regelung eines Thermostatkreislaufs werden die COM- und NO-Anschlüsse des Sicherheitsschalters in Reihe mit dem Niederspannungskreislauf geschaltet,

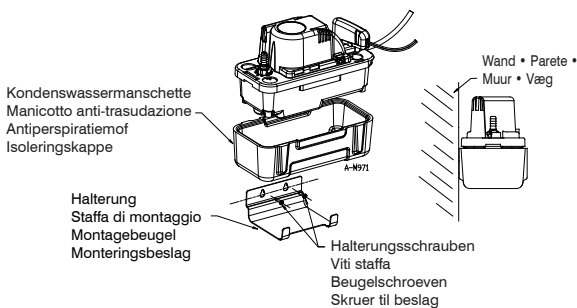
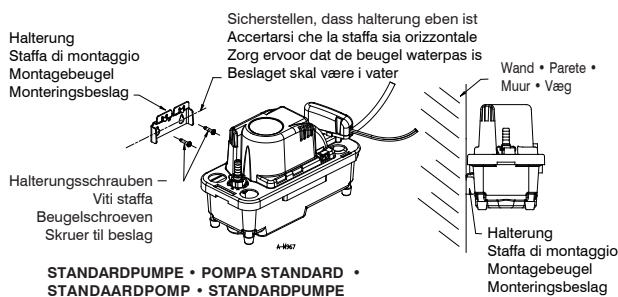


Fig. 1 • Abb. 1 • Afb. 1 (DE/IT/NL/DA)

um den Heiz-/Kühlkreislauf abzuschalten. Die COM- und NC-Schalterkontakte können verwendet werden, um einen Niederspannungsalarmkreislauf (in Serie verbunden) auszulösen, wenn das Wärme-/Kühlsystem nicht unterbrochen werden kann. Die Drähte des Sicherheitsschalters sind werkseitig mit den COM- und NO-Schalterklemmen verbunden.

HINWEIS: Beim Installieren oder Ersetzen des Sicherheitsschalters muss darauf geachtet werden, dass er sich zwischen den zwei Rippen an der Motorabdeckung (Abbildung 5) befindet.

Informationen zum Anschließen von NC-Kreisläufen sind Abbildung 5 zu entnehmen.

- Falls 230-V-Geräte mit Steckern mit Sicherung verwendet werden, wird eine 1-A-Sicherung empfohlen.

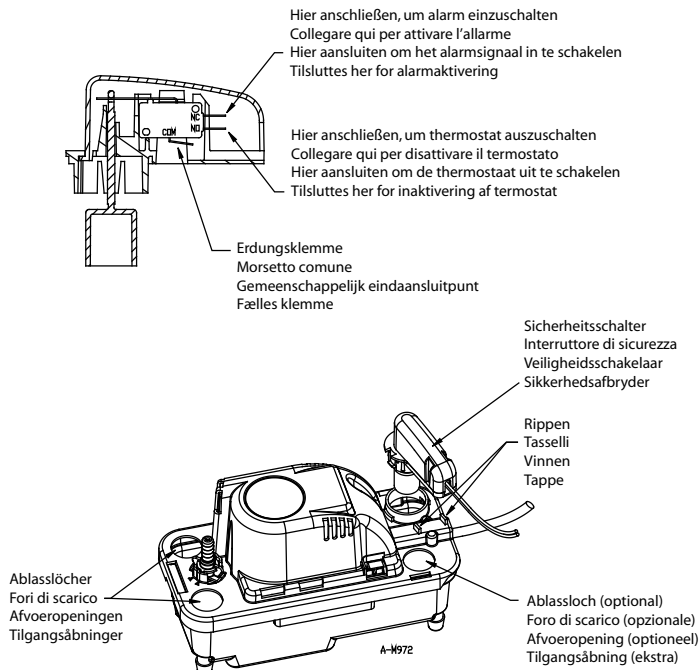
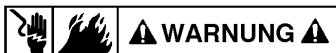


Fig. 5 • Abb. 5 • Afb. 5 (DE/IT/NL/DA)

ROHRLEITUNGEN

- Verlegen Sie eine Einlassleitung (flexibler Schlauch oder Röhre) vom Verdampferauslass in eines der drei Ablasslöcher; achten Sie darauf, dass die Leitung abwärts verläuft, um den Abwärtsfluss zu ermöglichen. Schneiden Sie die Einlassleitung in dem Winkel, in dem sie in den Tank eintritt. Stecken Sie die Leitung dann 2,5 bis 5 cm (1 bis 2 Zoll) in den Tank; hierbei muss sichergestellt werden, dass die Leitung den ordnungsgemäßen Betrieb nicht behindert.
- Die Ablassleitung (Abbildung 6) sollte ein flexibler Schlauch sein, der mit einer Schlauchklemme (nicht im Lieferumfang enthalten) oder einem Rohr (max. 1 cm [3/8 Zoll] Innendurchmesser, um übermäßigen Rückfluss in das Gerät zu vermeiden) stabilisiert wird. Verlegen Sie die Ablassleitung von der Pumpe gerade und so hoch wie nötig nach oben (jedoch nicht oberhalb des Kopfes/GPH der Pumpe). Lassen Sie die Ablassleitung von diesem hohen Punkt leicht auf einen Punkt oberhalb des Auslasses abfallen, verlegen Sie sie dann nach unten und zu einem Punkt, der ungefähr auf gleicher Höhe wie die Unterseite der Pumpe oder darunter liegt. Dies erzeugt einen absaugenden Effekt, was die Pumpenleistung verbessert und in den meisten Fällen ein Rückflussventil überflüssig macht. Falls die Ablassleitung nicht nach unten hin verlegt werden kann, binden Sie direkt oberhalb der Pumpe am höchsten Punkt eine umgekehrte U-förmige Schlinge ein.

WARTUNGSANWEISUNGEN



Inspizieren und warten Sie die Pumpe mindestens einmal im Jahr.

HINWEIS: Diese Pumpe ist mit einem Rückschlagventil (Vierteldrehung) ausgerüstet, das während der Wartung/Reinigung leicht abgenommen werden kann. Die Ablassleitung muss nicht abgenommen und das Kondenswasser in der Leitung braucht nicht entleert zu werden, wenn das Rückschlagventil geöffnet und entfernt wird.

- Trennen Sie die Pumpe von der Stromquelle.
- Um zwecks Reinigung auf den Tank, den Schwimmer oder das Ansaugsieb zugreifen zu können, drücken Sie leicht auf die Tankwände, um die Verriegelung zu lösen (Abbildung 7), ergreifen Sie dann die Motorabdeckung, und heben Sie sie an. (Die Scharniere der Motorabdeckung befinden sich

auf der gegenüberliegenden Seite des Tanks.)

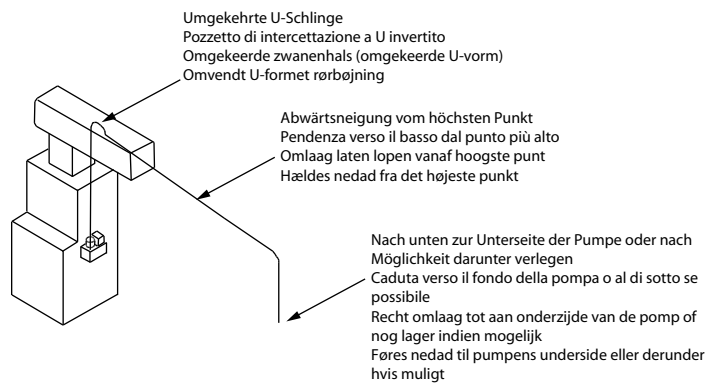


Fig. 6 • Abb. 6 • Afb. 6 (DE/IT/NL/DA)

- Achten Sie darauf, dass sich die Schwimmer frei bewegen. Bei Bedarf reinigen.
- Reinigen Sie den Tank mit warmem Wasser und milder Seife.
- Prüfen Sie die Einlass- und Auslassleitungen, und reinigen Sie sie bei Bedarf. Achten Sie darauf, dass die Leitungen keine Knicke aufweisen, die den Fluss beeinträchtigen könnten.
- Schließen Sie die Motorabdeckung, und schließen Sie die Pumpe wieder an der Stromquelle an.

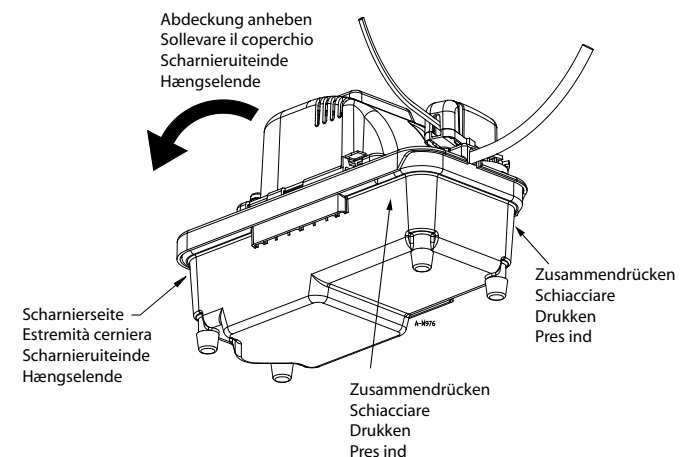


Fig. 7 • Abb. 7 • Afb. 7 (DE/IT/NL/DA)

TESTEN



- Schalten Sie den Strom ein.
- Leicht auf den äußeren Test-/Starthebel drücken, um den Motor zu starten.

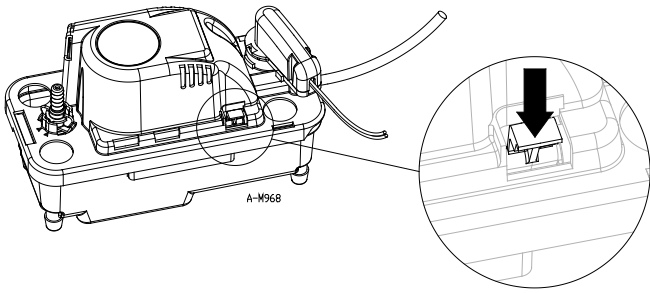


Fig. 8 • Abb. 8 • Afb. 8 (DE/IT/NL/DA)

IT ITALIANO

Questo opuscolo contiene le informazioni necessarie per maneggiare e utilizzare in sicurezza la pompa Little Giant. Conservare le istruzioni per ogni eventuale consultazione futura.

La pompa Little Giant acquistata è della massima qualità dal punto di vista della lavorazione e dei materiali ed è stata progettata per offrire un servizio duraturo e affidabile. Le pompe Little Giant sono collaudate, ispezionate e imballate con cura per garantire una erogazione e un funzionamento in sicurezza. Esaminare attentamente la pompa per accertarsi dell'assenza di danni dovuti al trasporto. In caso di danni, contattare la sede in cui è avvenuto l'acquisto: se necessario, si potrà contare sull'assistenza per l'eventuale sostituzione o riparazione.

LEGGERE QUESTE ISTRUZIONI CON ATTENZIONE PRIMA DI INSTALLARE O UTILIZZARE LA POMPA LITTLE GIANT O EFFETTUARE INTERVENTI DI ASSISTENZA. CONOSCERE L'APPLICAZIONE, LE LIMITAZIONI E I PERICOLI POTENZIALI DELLA POMPA. PROTEGGERE SE STESSI E GLI ALTRI ATTENENDOSI A TUTTE LE INFORMAZIONI RELATIVE ALLA SICUREZZA. LA MANCATA OSSERVANZA DI QUESTE ISTRUZIONI PUÒ PROVOCARE LESIONI PERSONALI E/O DANNI ALLA PROPRIETÀ!

DESCRIZIONE

La pompa Little Giant VCMX-20 rimuove automaticamente la condensa dai condizionatori d'aria, dai forni a gas a elevata efficienza e dalle caldaie a condensazione. Un meccanismo dotato di galleggiante/interruttore attiva la pompa quando all'interno del serbatoio si raccolgono circa 4 cm (1,6") di acqua, disattivandola invece quando il serbatoio viene svuotato fino a circa 3 cm (1,2"). Un interruttore di sicurezza di troppopieno si attiva quando l'acqua nel serbatoio raggiunge circa 5,5 cm (2,2"), disattivando il termostato o attivando un allarme (a seconda della configurazione del cablaggio).

LINEE GUIDA SULLA SICUREZZA



- Non utilizzare per pompare liquidi infiammabili o esplosivi come benzina, olio combustibile, cherosene, ecc. Non utilizzare in atmosfere deflagranti. Usare la pompa con liquidi compatibili con i materiali dei componenti della pompa.
- Non maneggiare la pompa con le mani umide o quando ci si trova su superfici bagnate o umide o in acqua. Questa pompa è dotata di un conduttore di massa e/o di una presa di collegamento del tipo dotato di messa a terra. Per ridurre il rischio di scossa elettrica, accertarsi che sia collegata a una presa del tipo con messa a terra, collegata a terra.
- Utilizzare un sistema di emergenza e/o un allarme in quelle installazioni in cui possa derivare un danno alla proprietà e/o alla persona per una pompa non funzionante o non ermetica a causa di interruzione di energia elettrica, occlusioni delle linee di mandata, o per altro motivo.
- Sorreggere pompa e tubatura durante le fasi di montaggio e installazione. In caso contrario, potrebbero verificarsi rottura della tubatura, cattivo funzionamento della pompa, difetti ai cuscinetti del motore, ecc.

INSTALLAZIONE



ATTENZIONE: Non installare questa pompa dove non è possibile proteggerla da spruzzi o schizzi.

ATTENZIONE: Non utilizzare la pompa all'interno di plenum.

1. Disimballare attentamente la pompa. Utilizzando la staffa di montaggio inclusa, montare la pompa lateralmente al condizionatore d'aria/forno/caldaia o nei pressi di una parete. (Vedere le Fig. 10 e 11 per le dimensioni della pompa). Il serbatoio presenta una scanalatura di montaggio su ciascun

lato in modo da poter essere posizionato in un modo o nell'altro (Figura 1). Accertarsi che la pompa sia in piano e che l'ammissione si trovi al di sotto dello scarico della serpentina. I raccordi Conduit non sono compatibili con l'alloggiamento in plastica della pompa.

Le pompe con manicotto anti-trasudazione utilizzano una diversa staffa di montaggio, ma la posizione dei fori di montaggio è la stessa e le staffe sono intercambiabili.

Se si monta la pompa su una superficie in piano, installare i 4 piedini in gomma in dotazione sul fondo del serbatoio.

2. Inserire completamente la valvola di ritegno in dotazione nella linea di mandata, accertandosi che l'O-ring e la linea di mandata stessa risultino privi di detriti (Figura 2).
3. Inserire la valvola di ritegno nel foro di mandata della pompa e ruotarla a mano di 1/4 di giro (Figura 3).
4. Controllare che la valvola sia fissata saldamente in posizione (Figura 4).

COLLEGAMENTI ELETTRICI



AVVERTENZA: Tutti i cablaggi vanno eseguiti da un tecnico di servizio qualificato. Verificare le norme elettriche ed edilizie locali prima dell'installazione. L'installazione deve avvenire in accordo con i regolamenti e con la più recente normativa elettrica nazionale (NEC).

1. Staccare la corrente elettrica al portafusibili prima di eseguire qualsiasi collegamento. Tutti i cablaggi devono essere conformi alle normative locali.
2. Tensione di linea: collegare il cavo di alimentazione alla tensione di linea specificata sul motore e sulla placchetta nominativa. Collegare il cavo di alimentazione a una sorgente di alimentazione costante (non una ventola o altro dispositivo a intermittenza). Se il cavo di alimentazione non è dotato di spina, il cablaggio è il seguente: verde (o verde/giallo) è la messa a terra, nero (o marrone) è la linea e bianco (o blu) è il neutro.
3. Interruttore di sicurezza: l'interruttore di sicurezza per il troppopieno va collegato a un circuito a bassa tensione di Classe-II. Per controllare un circuito termostatico, i collegamenti COM e NO dell'interruttore di sicurezza vanno collegati in serie con il circuito del termostato a bassa tensione per spegnere il circuito riscaldamento/CA. I contatti dell'interruttore COM e NC possono essere utilizzati per attuare un circuito di allarme a bassa tensione (collegato in serie) se il sistema riscaldamento/raffreddamento non può essere interrotto. L'interruttore di sicurezza esce dalla fabbrica con i fili collegati ai morsetti degli interruttori COM e NO.

NOTA: nell'installazione o nella sostituzione dell'interruttore di sicurezza, accertarsi che questo venga posizionato tra i due piccoli tasselli presenti sul coperchio del motore (Figura 5).

Per il collegamento dei circuiti NC, vedere Figura 5.

4. In caso di uso di una spina dotata di portafusibile su unità a 230 V, si raccomanda un fusibile da 1,0 amp.

TUBAZIONI

1. Posare una linea di ammissione (tubazione flessibile o tubo) dallo scarico dell'evaporatore in uno dei tre fori di scarico, accertandosi che la linea presenti una pendenza verso il basso per consentire al flusso di scendere per gravità. Tagliare la linea di ammissione in un angolo nel punto in cui penetra nel serbatoio, quindi inserire la linea nel serbatoio di 3-5 cm (1-2") per garantire che non interferisca con la corretta funzionalità del galleggiante.
2. Per la linea di mandata (Figura 6) utilizzare una tubazione flessibile fissata con una fascetta stringitubo (non in dotazione) o un tubo (D.I. max 0,95 cm [3/8"]) per impedire un eccessivo flusso di ritorno verso l'unità). Dalla pompa, estendere la linea di mandata in linea retta per quanto necessario (ma non oltre la prevalenza nominale della pompa). Da questo punto in alto, far pendere la linea di mandata verso il basso leggermente in un punto sullo scarico, quindi ruotare verso il basso ed estendere verso un punto al di sotto o quasi a livello con il fondo della pompa, creando un effetto sifone, che migliorerà l'efficienza della pompa e, nella maggior parte dei casi, eliminerà la necessità di una valvola di ritegno. Se non è possibile creare una pendenza verso il basso per la linea di mandata, creare un pozzetto di intercettazione a U invertita sulla pompa nel punto più in alto.

ISTRUZIONI PER L'ASSISTENZA



Ispezionare e realizzare gli interventi di manutenzione alla pompa almeno una volta all'anno.

NOTA: Questa pompa è dotata di una valvola di ritegno da 1/4 di giro, facilmente scollegabile dalla pompa durante le operazioni di manutenzione/pulizia. La linea di mandata (e la condensa nella linea) può anche restare in sede quando la valvola di ritegno viene sbloccata e rimossa.

1. Scollegare la pompa dalla fonte di alimentazione.
2. Per accedere al serbatoio, al galleggiante o alla griglia di aspirazione per la pulizia, schiacciare leggermente le pareti del serbatoio per rilasciare il blocco (Figura 7), quindi afferrare e sollevare il coperchio del motore. (Il coperchio del motore è munito di cardini sul lato opposto del serbatoio).

3. Accertarsi che i galleggianti si muovano liberamente. Pulire se necessario.
4. Pulire il serbatoio con acqua calda e sapone delicato.
5. Controllare le linee di ammissione e di mandata e pulirle se necessario. Accertarsi che non siano presenti attorcigliamenti nelle linee che potrebbero ostacolare il flusso.
6. Chiudere il coperchio del motore e ricollegare la pompa alla fonte di alimentazione.

VERIFICA



1. Accendere l'alimentazione.
2. Premere leggermente sulla leva esterna test/avvio per innestare il motore.

NL NEDERLANDSE

Dit instructieblad bevat de informatie die u nodig hebt om uw Little Giant-pomp op een veilige manier te gebruiken. Bewaar deze instructies voor later gebruik.

De Little Giant-pomp die u hebt gekocht, biedt de hoogste kwaliteit op het gebied van vakmanschap en gebruikte materialen, en werd specifiek ontwikkeld voor een lange en betrouwbare gebruiksduur. Little Giant-pompen worden uitvoerig getest, nauwkeurig gecontroleerd en zorgvuldig verpakt om een veilige levering en werking te garanderen. Controleer uw pomp zorgvuldig om te verzekeren dat hij tijdens het transport niet werd beschadigd. Als u beschadiging vaststelt, moet u contact opnemen met het verkooppunt waar u de pomp hebt gekocht. Zij zullen ervoor zorgen dat uw pomp, indien nodig, wordt vervangen of hersteld.

LEES DEZE INSTRUCTIES AANDACHTIG VOORDAT U UW LITTLE GIANT-POMP PROBEERT TE INSTALLEREN, TE GEBUIKEN OF DE POMP EEN ONDERHOUDSBEURT WILT GEVEN. U MOET VERTRUWD ZIJN MET DE GEBUIKSTOEPASSINGEN, BEPERKINGEN EN MOGELIJKE GEVAREN VAN DE POMP. BESCHERM UZELF EN ANDEREN DOOR ALLE VEILIGHEIDSI NSTRUCTIES NA TE LEVEN. DEZE INSTRUCTIES NIET NAKOMEN KAN LICHAMELIJK LETSEL EN/OF MATERIËLE SCHADE TOT GEVOLG HEBBEN!

BESCHRIJVING

De Little Giant VCMX-20 verwijdert automatisch het condensaat uit airconditioners (klimaatregelaars) en gasverwarmingssketels van hoge efficiëntie. De pomp wordt geactiveerd door middel van een vlotter-/schakelaarmechanisme wanneer ongeveer 4 cm (1,6 inch) water in het reservoir is vergaard, en wordt uitgeschakeld wanneer water uit het reservoir tot ongeveer 3 cm (1,2 inch) wordt afgetapt. Een overstrooming-veiligheidsschakelaar wordt geactiveerd wanneer het water in het reservoir stijgt tot ongeveer 5,6 cm (2,2 inch), waardoor de thermostaat wordt uitgeschakeld of een alarmsignaal wordt geactiveerd (afhankelijk van de bedradingsconfiguratie).

VEILIGHEIDSRICHTLIJNEN



- Gebruik de pomp niet voor ontvlambare of explosieve vloeistoffen zoals benzine, huisbrandolie, kerosine enzovoort. Gebruik de pomp niet in een omgeving met explosiegevaar. De pomp moet worden gebruikt voor vloeistoffen waarvoor de onderdelen en materialen van de pomp geschikt zijn.
- Raak de pomp niet aan met natte handen of wanneer u op een natte of vochtige ondergrond of in het water staat. Deze pomp wordt geleverd met een aardleiding en/of een aardleidingsstekker. Om het risico van elektrische schokken te verminderen, moet u ervoor zorgen dat het toestel is aangesloten op een geaarde contactdoos met het juiste type aardleiding.
- Bij installaties met mogelijk gevaar voor materiële schade en/of lichamenlijk letsel ten gevolge van een niet-werkende of lekkende pomp wegens stroomuitval, een geblokkeerde afvoerleiding of om welke andere reden dan ook, moet u één of meerdere reservesystemen en/of een alarmsysteem gebruiken.
- Zorg ervoor dat u de pomp en leidingen voldoende ondersteunt wanneer u het systeem monteert en installeert. Als u dit niet doet, bestaat de kans dat de leidingen scheuren of breken zullen vertonen, de pomp niet werkt, de lagers van de motor defect raken enzovoort.

INSTALLATIE



OPGELET: Installeer deze pomp niet op een plaats waar deze blootgesteld wordt aan spatten, nevels of stralen.

OPGELET: Gebruik deze pomp niet in ruimten met gecomprimeerde lucht.

1. Verwijder de pomp zorgvuldig uit de verpakking. Gebruik de meegeleverde montagebeugel en monteert de pomp aan de zijkant van de airconditioner/verwarmingssketel of op een nabijgelegen muur. (Zie de afbeeldingen 10 en 11 voor de afmetingen van de pomp.) Het reservoir is aan elke zijde voorzien van een monteersleuf zodat u dit in elke gewenste positie kunt monteren (afbeelding 1). Zorg ervoor dat de pomp waterpas is en de inlaatopening zich onder de spiraalafvoer bevindt. Leidinghulpstukken zijn niet geschikt voor de plastic behuizing van de pomp.

Voor pompen met een antiperspiratiemof moet een andere montagebeugel worden gebruikt, maar de openingen voor de monterpositie zijn dezelfde en de beugels zijn onderling verwisselbaar.

Als u de pomp op een plat oppervlak monteert, moet u de meegeleverde 4 rubberen voetstukken op de onderzijde van het reservoir aanbrengen.

2. Breng de meegeleverde controleklep volledig in de afvoerleiding aan; zorg ervoor dat de O-ring en de afvoerleiding geen stof, vuil of resten bevatten (afbeelding 2).
3. Breng de controleklep aan in de afvoeropening van de pomp en draai deze met de hand één kwartdraai vast (afbeelding 3).
4. Controleer de klep om na te gaan of deze stevig op zijn plaats zit (afbeelding 4).

ELEKTRISCHE AANSLUITINGEN



WAARSCHUWING: Alle bedradingen moeten worden aangesloten door een gekwalificeerde en bevoegde monteur. Raadpleeg de plaatselijke elektriciteits- en bouwverordeningen voordat u de installatie uitvoert. De installatie dient te worden uitgevoerd in overeenstemming met de plaatselijke regelgeving en volgens de meest recente versie van de 'National Electrical Code' (NEC of de nationale reglementering inzake elektrische aansluitingen).

1. Schakel in de zekeringenkast de elektrische stroom uit voordat u enige aansluiting maakt. Alle bedradingen moeten voldoen aan de plaatselijke regelgeving.
2. Netspanning: Sluit de stroomkabel aan op de netspanning die op de motor en het identificatieplaatje is aangegeven. De stroomkabel moet worden aangesloten op een voedingsbron die constante stroom levert (geen ventilator of ander toestel dat cyclisch wordt geactiveerd). Als de stroomkabel geen stekker heeft, sluit u de bedrading als volgt aan: groen (of groen/geel) is de aarding, zwart (of bruin) is de stroomleider en wit (of blauw) is de nulleider.
3. Veiligheidsschakelaar: De overstroming-veiligheidsschakelaar moet worden aangesloten op een laagspanningscircuit van klasse II. Voor regeling van een thermostaatcircuit moeten de COM- en NO-aansluitingen van de veiligheidsschakelaar in serieverbinding worden aangesloten op het thermostaatcircuit met laagspanning om het verwarmings-/airconditioningscircuit uit te schakelen. De aansluitpunten van de COM- en NC-schakelaar kunnen worden gebruikt om een alarmcircuit met laagspanning (in serieverbinding aangesloten) te activeren in het geval het verwarmings-/koelsysteem niet kan worden onderbroken. De veiligheidsschakelaar wordt rechtstreeks uit de fabriek geleverd en hierbij zijn de voedingsdraden aangesloten op de eindaansluitpunten van de COM- en NO-schakelaars.
OPMERKING: Wanneer u de veiligheidsschakelaar installeert of vervangt, moet u ervoor zorgen dat deze tussen de twee vinnen op de behuizing van de motor wordt geplaatst (afbeelding 5).
Zie afbeelding 5 voor de aansluitingen van de NC-circuits.
4. Als u voor toestellen met 230 V een stekker met zekering gebruikt, wordt aanbevolen hiervoor een zekering van 1,0 amp te gebruiken.

LEIDINGEN

1. Breng een invoerleiding (flexibele slang of leiding) aan die loopt van de afvoer van de verdampers naar een van de drie afvoeropeningen, en zorg ervoor dat de leiding omlaag gericht is zodat de stroom automatisch door de zwaartekracht ontstaat. Snijd de invoerleiding schuin af na de positie waar deze in het reservoir loopt, en steek de leiding vervolgens 2,5 tot 5 cm (1 tot 2 inch) in het reservoir om ervoor te zorgen dat de correcte werking van de stroom niet wordt belemmerd.
2. De afvoerleiding (afbeelding 6) moet een flexibele slang zijn die met een slangklem (niet met het toestel meegeleverd) is bevestigd of een leiding (met een binnendiameter van maximaal 1 cm (maximaal 3/8 inch binnendiameter om een te grote terugloop naar het toestel te vermijden). Steek de afvoerleiding recht omhoog en zo hoog nodig vanuit de pomp (maar niet hoger dan het nominaal verval van de pomp). Vanaf dit hoogtepunt laat u de afvoerleiding enigszins omlaag lopen tot een punt boven de afvoer, vervolgens laat u de leiding recht omlaag lopen en tot voorbij een positie onder of ongeveer gelijk met de onderzijde van de pomp. Hierdoor ontstaat een hevelwerking, waardoor de efficiënte werking van de pomp zal verbeteren en in de meeste gevallen is hierdoor ook geen controleklep meer nodig. Als het niet mogelijk is om de afvoerleiding enigszins omlaag te laten lopen, moet u op het hoogste punt precies boven de pomp een omgekeerde zwanenhals (omgekeerde U-vorm) in de leiding aanbrengen.

INSTRUCTIES VOOR ONDERHOUD



Controleer de pomp en voer minstens één keer per jaar een onderhoudsbeurt uit.

OPMERKING: Deze pomp is uitgerust met een controleklep met een ¼-draaifunctie, die u gemakkelijk van de pomp kunt loskoppelen wanneer u onderhoudswerkzaamheden of een schoonmaakbeurt uitvoert. De afvoerleiding (en het condensaat in deze leiding) kan aangesloten blijven terwijl u de controleklep loskoppelt en verwijderd.

1. Koppel de pomp los van de stroombron.
2. Om toegang te krijgen tot het reservoir, de vlotters of het inlaatrooster om deze schoon te maken, oefent u zachte druk op de wanden van het reservoir uit om het veerslot te ontgrendelen (afbeelding 7), waarna u de behuizing van de motor vastpakt en omhoog heft. (De behuizing van de motor is met scharnieren aan het andere uiteinde van het reservoir vastgemaakt.)
3. Zorg ervoor dat de vlotters vrij kunnen bewegen. Maak schoon indien nodig.
4. Maak het reservoir schoon met warm water en een zacht reinigingsmiddel.
5. Controleer de inlaat- en afvoerleidingen en maak deze, indien nodig,

schoon. Controleer of de leidingen geen knikken vertonen waardoor de stroom zou kunnen worden belemmerd.

6. Sluit de behuizing van de motor en koppel de pomp opnieuw op de stroombron aan.

TESTEN



1. Schakel de stroom in.
2. Druk zachtjes op de uitwendige handgreep 'testen/draaien' om de motor in te schakelen.

DK DANSK

Deze instruktionshæfte indeholder den nødvendige vejledning til sikker montering og anvendelse af Little Giant-pumpen. Opbevar hæftet og brug det som referencemateriale.

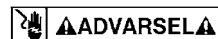
Konstruktionen af og materialerne til denne Little Giant-pumpe er af den højeste kvalitet, og den er konstrueret til lang og driftsikker levetid. Little Giant-pumperne testes, kontrolleres og emballeres omhyggeligt af hensyn til sikker levering og drift. Kontroller pumpen omhyggeligt for eventuelle transportskader. Kontakt forhandleren, hvis pumpen er beskadiget. Denne vil i så fald udskifte eller reparere pumpen som nødvendigt.

LÆS DISSE ANVISNINGER OMHYGGELIGT, FØR LITTLE GIANT-PUMPEN MONTERES, ANVENDES ELLER EFTERSES. VÆR OPMÆRKSOM PÅ PUMPENS KORREKTE ANVENDELSE, BEGRÆNSNINGER OG POTENTIELLE RISICI. BESKYT DIG SELV OG ANDRE VED AT OVERHOLDE ALLE SIKKERHEDSREGLER. HVIS DISSE ANVISNINGER IKKE FØLGES, ER DER RISIKO FOR PERSONSKADE OG/ELLER BESKADIGELSE AF EJENDELE!

BESKRIVELSE

Little Giant VCMX-20 fjerner automatisk kondens i klimaanlæg, højeffektive gasfyr og kondensationsfyr. En svømmer/omkoblingsmekanisme starter pumpen, når vandstanden i opsamlingsbeholderen er ca. 4 cm, og den stopper pumpen, når vandstanden er faldet til ca. 3 cm. Der aktiveres en sikkerhedsafbryder for overløb, hvis vandstanden i opsamlingsbeholderen stiger til ca. 5,5 cm, hvorved termostaten inaktiveres, eller en alarm aktiveres (afhængig af pumpens ledningstilslutning).

SIKKERHEDSMÆSSIGE RETNINGSLINJER



- Pumpen må ikke anvendes til pumpning af brandfarlige eller eksplosive væsker, som f.eks. benzin, fyringsolie, petroleum o.s.v. Må ikke anvendes i eksplosive atmosfærer. Pumpen bør anvendes til væsker, der er forenelige med pumpens komponentmaterialer.
- Pumpen må ikke håndteres med våde hænder eller stående på et vådt eller fugtigt underlag, eller i vand. Denne pumpe leveres med en jordforbindelse og/eller et jordtilslutningsstik. For at reducere risikoen for elektrisk stød skal det sikres, at denne forbindes til en korrekt jordet jordstikdåse.
- I installationer, hvor der kan opstå skade på ejendom og/eller personskaade, hvis pumpen er ude af drift eller lækker på grund af strømsvigt, tilstopning af afgangsledningen eller af andre årsager, skal der anvendes et eller flere nødsystemer og/eller en alarm.
- Understøt pumpe og rør under og efter montering. Hvis dette ikke gøres, kan rørene knække, der kan opstå pumpevigt, motorlejerne kan svigte m.m.

MONTERING



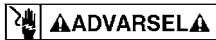
OBS: Denne pumpe må ikke monteres, hvor den kan blive udsat for væskesprøjt eller -stænk.

OBS: Denne pumpe må ikke anvendes i luftfordelerkanaler.

1. Udpak pumpen forsigtigt. Brug det medfølgende monteringsbeslag til at montere pumpen enten på siden af klimaanlægget/gaskedlen/oliekedlen/fyret eller en nært placeret væg. (se fig. 10 og 11 for pumpens mål). Opsamlingsbeholderen har en monteringsrille i hver side, så den kan vendes på begge måder (fig. 1). Sørg for at placere pumpen vandret og med tilgangen under drypstedet. Unioner er ikke forenelige med pumpehusets plastmateriale.
Til pumper med isoleringskappe anvendes et andet monteringsbeslag, men placeringen af monteringshullerne er den samme, og beslagene er indbyrdes udskiftelige.
Hvis pumpen monteres på et fladt underlag, skal de 4 medfølgende gumfifodder monteres på undersiden af opsamlingsbeholderen.
2. Sæt den medfølgende kontraventil helt ind i afgangsslangen, og sørg for, at O-ringen og afgangsslangen er helt fri for urenheder (fig. 2).
3. Før kontraventilen ind i pumpens afgangsåbning, og drej den 1/4 omgang med fingrene (fig. 3).

- Kontroller, at ventilen er korrekt fastmonteret i åbningen (fig. 4).

ELEKTRISKE TILSLUTNINGER



ADVARSEL: Al installation af elledninger skal udføres af en udlært elektriker i overensstemmelse med de gældende forskrifter.

- Afbrud strømmen på strømtavlen før ledningstilslutning. Alle ledninger skal opfylde de gældende forskrifter.
- Netspænding: Tilslut strømforsyningskablet til netspænding som angivet på motor og typeskilt. Strømforsyningskablet skal tilsluttes en konstant strømkilde (ikke en ventilator eller andet udstyr, der er i drift periodisk). Hvis strømforsyningskablet er uden stik, er der følgende ledere: grøn (eller grøn/gul) er jord, sort (eller brun) er fase, og hvid (eller blå) er nul.
- Sikkerhedsafbryder: Sikkerhedsafbryderen for overløb bør tilsluttes et klasse II lavspændingskredsløb. Til styring af et termostatisk kredsløb skal klemme COM og NO i sikkerhedsafbryderen serieforbinderes med det termostatiske lavspændingskredsløb for at afbryde varme-/kølekredsløbet. Klemme COM og NC kan anvendes til at aktivere et lavspændt alarmkredsløb (serieforbundet), hvis varme-/kølesystemet ikke må afbrydes. Ved leveringen er lederne tilsluttet klemme COM og NO i sikkerhedsafbryderen.

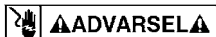
BEMÆRK: Ved montering eller udskiftning af sikkerhedsafbryderen skal den fastgøres mellem de to tappe på motorkappen (fig. 5). Se fig. 5 for tilslutning af NC-kredsløb.

- Ved anvendelse af stik med sikring på udstyr til 230 V anbefales en 1,0 A sikring.

SLANGE-/RØRTILSLUTNING

- Træk en tilgangsslange (eller et rør) fra drypstedet til en af de tre tilgang-såbninger, så slangen hælder nedad, og væsken løber nedad ved hjælp af tyngdekraften. Klip tilgangsslange skråt over, hvor den føres ind i opsamlingsbeholderen, og før dernæst slangen 4-5 cm ind i opsamlingsbeholderen for at sikre, at væsken kan løbe korrekt til.
- Afgangsledningen (fig. 6) skal enten være en slange fastgjort med et spændebånd (medfølger ikke) eller et rør (maks. 3/8" indvendig diameter for at undgå for stort returløb til enheden). Fra pumpen føres afgangsledningen lodret opad til den nødvendige højde (dog ikke over pumpens nominelle løftehøjde). Fra denne højde skal afgangsledningen hælde en anelse nedad til over drypstedet og derefter bøjes nedad til under eller omtrent på niveau med pumpens underside. Derved opnås en hævertvirkning, hvilket vil forbedre pumpens virkningsgrad og (i de fleste tilfælde) betyde, at der ikke er behov for at montere en kontraventil. Hvis det ikke er muligt at lade afgangsledningen hælde nedad, kan der monteres en omvendt U-formet rørbøjning direkte over pumpen ved det højeste punkt.

EFTERSYN OG VEDLIGEHOLDELSE



Kontroller og efterse pumpen mindst én gang om året.

BEMÆRK: Denne pumpe er udstyret med en kontraventil, der let afmonteres fra pumpen ved at dreje den ¼ omgang for vedligeholdelse/rensning. Afgangsledningen (og kondensatet heri) kan forblive påmonteret, mens kontraventilen er afmonteret.

- Frakobl strømforsyningen til pumpen.
- For at få adgang til at rense opsamlingsbeholderen, svømmeren og tilgangsfiltret skal siderne på opsamlingsbeholderen presses let ind for at frigøre motorkappen (fig. 7), hvorefter der tages fat i kappen for at vippe den op (motorkappen er hængslet i den modsatte ende på opsamlingsbeholderen).
- Kontroller, at svømmeren bevæger sig frit og uhindret. Rengør hvis nødvendigt.
- Rengør opsamlingsbeholderen med varmt vand og et mildt sæbemiddel.
- Kontroller til- og afgangsledningerne. Rengør hvis nødvendigt. Kontroller, at der ikke er knæk på ledningerne, da dette vil forhindre gennemstrømning.
- Luk motorkappen igen, og tilslut strømforsyningen til pumpen igen.

AFPRØVNING



- Tænd for strømmen.
- Tryk let på det udvendige test-/driftsgreb for at indkoble motoren.

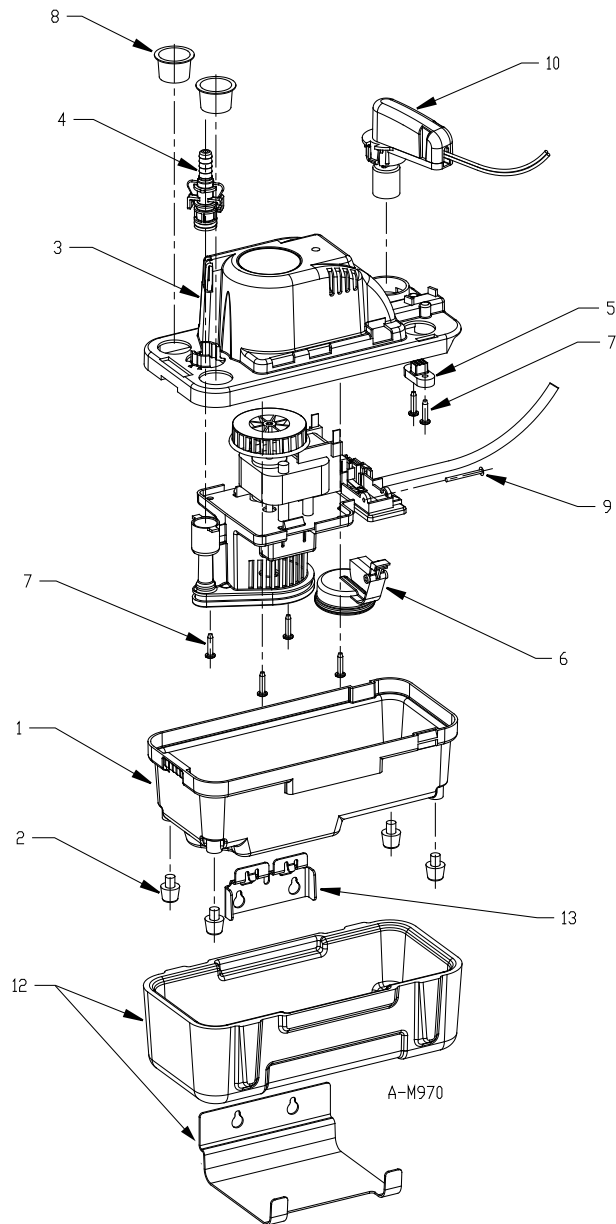
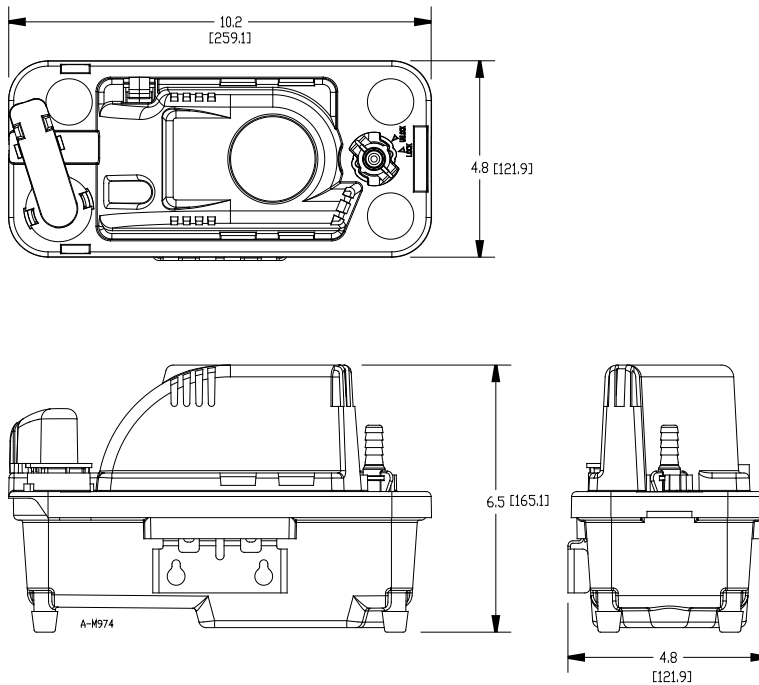


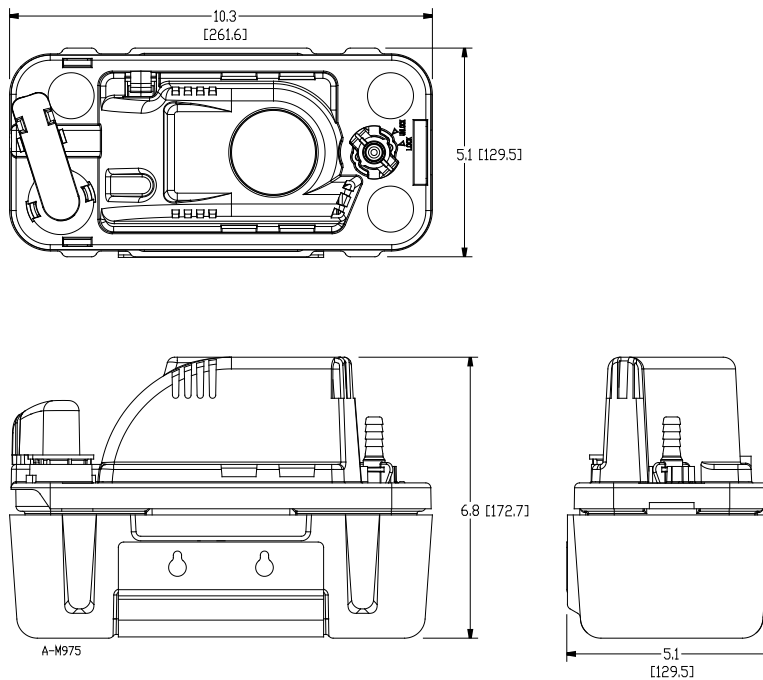
Fig. 9 • Abb. 9 • Afb. 9
 REPLACEMENT PARTS • LISTE DES PIÈCES DE RECHANGE • LISTA
 DE PIEZAS DE REPUESTO • ERSATZTEILLISTE • ELENCO DELLE
 PARTI DI RICAMBIO • LIJST MET VERVANGINGSONDERDELEN •
 RESERVEDELSLISTE

ITEM NO.	PART NO.	DESCRIPTION • DESCRIPTION • DESCRIPCIÓN • BESCHREIBUNG • DESCRIZIONE • BESCHRIJVING • BESKRIVELSE	554500 VCMX-20ULS	554532 VCMX-20S	554541 VCMX-20S-C	554510 VCMX-20ST	554511 VCMX-20ST
1	154390	Tank, black, polypropylene • Réservoir, noir, polypropylène • Tanque, negro, polipropileno • Tank, schwarz, polypropylen • Serbatoio, nero, polipropilene • Reservoir, zwart, polypropyleen • Opsamlingsbeholder, sort, polypropylen	1	1	1	1	1
2	925047	Feet, rubber (4 pack) • Pieds, caoutchouc (paquet de 4) • Patas de goma (paq. de 4) • Füße, gummi (4er pack) • Piedini, gomma (confezione da 4) • Voetstukken, rubber (set van 4 stuks) • Fødder, gummi (4 stk.)	1	1	--	1	1
3	154425	Cover, motor, blue, ABS • Couvercle, moteur, bleu, ABS • Cubierta del motor, azul, ABS • Abdeckung, motor, blau, ABS • Coperchio, motore, blu, ABS • Ombouw, motor, blauw, ABS • Kappe, motor, blå, ABS	1	1	1	1	1
4	154724	Check valve, 3/8" • Clapet de non-retour, 9,53 mm (0,375 po) • Válvula de retención de 9,53 cm (3/8 pulg.) • Rückschlagventil, 9,53 mm (3/8 Zoll) • Valvola di ritegno, 3/8" • Controleklep, 1 cm (3/8") • Kontraventil, 3/8"	1	1	1	1	1
	154725	Check valve, 1/4" • Clapet de non-retour, 6,35 mm (0,25 po) • Válvula de retención de 6,35 cm (1/4 pulg.) • Rückschlagventil, 6,35 mm (1/4 Zoll) • Valvola di ritegno, 1/4" • Controleklep, 1 cm (1/4") • Kontraventil, 1/4"	--	1	1	--	--
5	154039	Strain relief • Bride de cordon • Liberador de tensión • Zugentlastung • Pressacavo • Spanningsontlaster • Aflaster	1	1	1	1	1
6	154460	Float arm assembly • Assemblage du bras de flotteur • Ensemble del brazo del flotador • Schwimmerarm-Baugruppe • Gruppo braccio galleggiante • Vlotterarmmodule • Svømmerarm	1	1	1	1	1
7	902434	Screw, tapping 8-18 x 3/4" • Vis, autotaraudeuse, 8-18 x 19 mm (0,75 po) • Tornillo roscante 8-18 x 19 mm (3/4 pulg.) • Blechschraube, 8-18 x 3/4 Zoll • Vite, filettatura 8-18 x 3/4" • Schroef, aftap 8-18 x 1,9 cm (¾ inch) • Skrue, selvskærende 8-18 x 3/4"	6	6	6	6	6
8	929602	Plug, drain hole • Bouchon, trou de vidange • Tapón del orificio de drenaje • Stopfen, ablassloch • Tappo, foro di scarico • Stop, afvoeropening • Prop, tilgangsåbning	2	2	2	2	2
9	154455	Pin, pivot, float • Axe, articulation, flotteur • Pasador, pivote, flotador • Lagerzapfen, schwimmer • Perno, perno di testa, galleggiante • Pen, draaipen, vlotter • Drejetap, svømmer	1	1	1	1	1
10	599136	Safety switch assembly, 10" • Assemblage de l'interrupteur de sécurité, 25,4 cm (10 po) • Conjunto del interruptor de seguridad 25,4 cm (10 pulg.) • Sicherheitsschalter, 10 Zoll • Gruppo interruttore di sicurezza, 10" • Veiligheidsschakelaarsysteem, 25,4 cm (10 inch) • Sikkerhedsafbryder, 10"	--	1	1	--	--
	599137	Safety switch assembly, 72" • Assemblage de l'interrupteur de sécurité, 187,9 cm (72 po) • Conjunto del interruptor de seguridad 187,9 cm (72 pulg.) • Sicherheitsschalter, 72 Zoll • Gruppo interruttore di sicurezza, 72" • Veiligheidsschakelaarsysteem, 187,9 cm (72 inch) • Sikkerhedsafbryder, 72"	1	--	--	1	1
11	944320	Tubing, 3/8" ID x 20' length (not shown) • Conduite, 9,53 mm Ø int. x 50,8 cm (0,375 po Ø int. x 20 po) (non illustrée) • Tubería de 9,5 cm (3/8 pulg.) de diámetro interno y 6 m (20 pies) • Schläuche, 1 cm (3/8 Zoll) Innendurchmesser, 6,1 m (20 Fuß) Länge • Tubazione, D.I. 3/8" x 20' di lunghezza (non illustrato) • Leiding, binnendiameter van 1 cm (3/8 inch) x 6 m (20 voet) (niet weergegeven) • Rør, 3/8" indv. dia. x 6 m (ikke vist)	--	--	--	1	1
12	599138	Anti-sweat sleeve and bracket • Manchon anticondensation et support • Manguito anticondensación y soporte • Anti-Kondenswassermanschette und halterung • Manicotto anti-trasudazione e staffa • Antiperspiratiemof en beugel • Isoleringskappe og beslag	--	--	1	--	--
13	154483	Bracket, tank • Support, réservoir • Soporte del tanque • Halterung, Tank • Staffa, serbatoio • Beugel, reservoir • Beslag, opsamlingsbeholder	1	1	--	1	1



Models with Vibration Dampening Feet and Standard Bracket
 Modèles avec pieds antivibrations et support standard
 Modelos con patas amortiguadoras de vibración y soporte estándar
 Modelle mit vibrationsdämpfenden Füßen und Standardhalterung
 Modelli con piedini smorza-vibrazioni e staffa standard
 Modellen met vibratierremmende voetstukken en standaardbeugel
 Modeller med vibrationsdæmpende fødder og standardbeslag

Fig. 10 • Abb. 10 • Afb. 10



Models with Anti-Sweat Sleeve and Bracket
 Modèles avec manchon anticondensation et support
 Modelos con soporte y manguito anticondensación
 Modelle mit Anti-Kondenswassermanschette und Halterung
 Modelli con manicotto anti-trasudazione e staffa
 Modellen met antiperspiratiemof en -beugel
 Modeller med isoleringskappe og beslag

Fig. 11 • Abb. 11 • Afb. 11

LIMITED WARRANTY

Your Little Giant product is guaranteed to be in perfect condition when it leaves our Factory. It is warranted against defective materials and workmanship for a period of 24 months (90 day warranty on Models: 1-AA-OM, GKPK-SC, PP-1, PPS-1, PP-12, PPS-12, PP-230 and Cooler King) from date of purchase by the user. No warranty on brush wear in Model 35-OM and impeller or cam in Models PP-1, PP-12, and PP-230.

Any product that should fail for either of the above two reasons and is still within the warranty period will be repaired or replaced at the option of Little Giant as the sole remedy of buyer. For our customers in the CONTINENTAL UNITED STATES: Please return the defective unit, postage paid, to the factory at 301 North MacArthur Blvd., Oklahoma City, OK 73127-6616. All defective product returned under warranty will be fully inspected to determine the cause of failure before warranty is approved.

For our customers located elsewhere; it is not economical, due to duties and freight, to return the pump to the factory for inspection. Please return the defective unit to any authorized distributor or dealer with a brief written explanation of the problem. If there are no apparent signs of customer abuse, unit will be repaired or replaced. If dispute arises over replacement of the pump, the distributor or dealer is to segregate such items and hold for inspection by a representative of Little Giant or notify factory with details of the problem for factory disposition and settlement of warranty claim.

DISCLAIMER: THE FOREGOING WARRANTY IS AN EXCLUSIVE WARRANTY IN LIEU OF ANY OTHER EXPRESS WARRANTIES. ANY IMPLIED WARRANTIES (INCLUDING, BUT NOT LIMITED TO ANY IMPLIED WARRANTY OF MERCHANTABILITY OR FITNESS FOR A PARTICULAR PURPOSE) TO THE EXTENT EITHER APPLIES TO A PUMP SHALL BE LIMITED IN DURATION TO THE PERIODS OF THE EXPRESS WARRANTIES GIVEN ABOVE.

Warranty will be **VOID** if any of the following conditions are found:

1. Sealed motor housing opened.
2. Product connected to voltage other than indicated on nameplate.
3. Cord cut off to a length less than three feet.
4. Pump allowed to operate dry (fluid supply cut off).
5. Pump used to circulate anything other than water.
6. Product abuse by customer.

Any oral statements about the product made by the seller, the manufacturer, the representatives or any other parties, do not constitute warranties, shall not be relied upon by the user and are not part of the contract for sale. Seller's and manufacturer's only obligation, and buyer's only remedy, shall be the replacement and/or repair by the manufacturer of the product as described above. NEITHER SELLER NOR THE MANUFACTURER SHALL BE LIABLE FOR ANY INJURY, LOSS OR DAMAGE, DIRECT, INCIDENTAL OR CONSEQUENTIAL (INCLUDING, BUT NOT LIMITED TO INCIDENTAL OR CONSEQUENTIAL DAMAGES FOR LOST PROFITS, LOST SALES, INJURY TO PERSON OR PROPERTY, OR ANY OTHER INCIDENTAL OR CONSEQUENTIAL LOSS), ARISING OUT OF THE USE OR THE INABILITY TO USE THE PRODUCT AND THE USER AGREES THAT NO OTHER REMEDY SHALL BE AVAILABLE TO IT. Before using, the user shall determine the suitability of the product for the intended use, and user assumes all risk and liability whatsoever in connection therewith.

Some states and countries do not allow limitations on how long an implied warranty lasts or the exclusion or limitation of incidental or consequential damages, so the above limitations or exclusions may not apply to you. This warranty gives you specific legal rights, and you may also have other rights which vary from state to state and country to country.

The National Electric Code requires a ground fault circuit interrupter (GFCI) be installed in the branch circuit supplying fountain equipment rated above 15 volts. Little Giant offers a variety of GFCI's and recommends each pump be used with a GFCI.

GARANTIE LIMITÉE

Nous garantissons que votre produit Little Giant a quitté notre usine en parfaite condition. Il est garanti contre tout défaut matériel et de fabrication pour une période de 24 mois (garantie de 90 jours sur les modèles suivants : 1-AA-OM, GKPK-SC, PP-1, PPS-1, PP-12, PPS-12, PP-230 et Cooler King) à compter de la date d'achat par l'utilisateur. Aucune garantie n'est offerte sur l'usure des brosses du modèle 35-OM ni sur la tête de pompe ou les cames des modèles PP-1, PP-12 et PP-230.

Tout produit défectueux pour une des deux raisons citées ci-dessus et se trouvant toujours dans la période de garantie sera réparé ou remplacé, à la discrétion de Little Giant, ce qui constituera le seul recours de l'acheteur. Pour nos clients du TERRITOIRE CONTINENTAL DES ÉTATS-UNIS : veuillez retourner l'unité défectueuse, en port payé, à l'usine, 301 North MacArthur Blvd., Oklahoma City, OK 73127-6616, États-Unis. Tout produit défectueux retourné sous garantie subira une inspection complète en vue de déterminer la cause de la panne avant que la garantie soit approuvée.

Pour nos clients se trouvant ailleurs : il n'est pas rentable, en raison des frais d'expédition et de douane, de retourner la pompe à l'usine pour inspection. Veuillez retourner l'unité défectueuse à tout distributeur ou vendeur agréé avec une brève explication écrite du problème. S'il n'existe aucun signe apparent d'une utilisation abusive par le client, l'unité sera réparée ou remplacée. Si un

désaccord survient concernant le remplacement de la pompe, le distributeur ou vendeur doit mettre de côté l'article en question et le conserver pour inspection par un représentant de Little Giant ou notifier l'usine avec des détails au sujet du problème afin que l'usine prenne des dispositions en règlement de la demande de garantie.

AVIS D'EXONÉRATION DE RESPONSABILITÉ : LA SUSDITE GARANTIE EST UNE GARANTIE EXCLUSIVE AU LIEU DE TOUTE AUTRE GARANTIE EXPRESSE. TOUTES GARANTIES INDIUITES (Y COMPRIS, SANS S'Y LIMITER, TOUTE GARANTIE INDIUTE DE COMMERCIALISÉ OU D'ADAPTATION À UN USAGE PARTICULIER) DANS LA MESURE OÙ ELLES S'APPLIQUENT À UNE POMPE SERONT LIMITÉES EN DURÉE AUX PÉRIODES DES GARANTIES EXPRESSES DONNÉES CI-DESSUS.

La garantie sera ANNULÉE si l'une des conditions suivantes est avérée :

1. Le boîtier scellé du moteur est ouvert.
2. Le produit a été connecté à une tension autre que celle indiquée sur la plaque signalétique.
3. Le cordon a été raccourci à une longueur inférieure à 91 cm (3 pi).
4. La pompe a été utilisée à sec (l'alimentation en fluide a été coupée).
5. La pompe a été utilisée pour faire circuler autre chose que de l'eau.
6. Une utilisation abusive du produit par le client.

Toute déclaration orale concernant le produit, effectuée par le vendeur, le fabricant, les représentants ou toute autre partie, ne constitue pas une garantie, ne doit pas être prise en compte par l'utilisateur et ne fait pas partie du contrat de vente. La seule obligation du vendeur et du fabricant, et le seul recours de l'acheteur, seront le remplacement et/ou la réparation par le fabricant du produit comme décrit ci-dessus. LE VENDEUR ET LE FABRICANT NE POURRONT EN AUCUN CAS ÊTRE TENUS RESPONSABLES DE BLESSURES, PERTES OU DOMMAGES, DIRECTS, INDIRECTS OU CONSÉCUTIFS (Y COMPRIS, SANS S'Y LIMITER, DE DOMMAGES INDIRECTS OU CONSÉCUTIFS LIÉS À DES PERTES DE PROFITS, PERTES DE VENTES, ATTEINTE À LA PERSONNE OU À LA PROPRIÉTÉ, OU TOUTE AUTRE PERTE INDIRECTE OU CONSÉCUTIVE), RÉSULTANT DE L'UTILISATION OU DE L'INCAPACITÉ À UTILISER LE PRODUIT, ET L'UTILISATEUR ACCEPTE QU'UN AUCUN AUTRE RECOURS NE LUI SERA POSSIBLE. Avant usage, l'utilisateur devra déterminer si le produit est adapté à l'usage prévu et il assume tous les risques et responsabilités quels qu'ils soient à ce sujet.

Certains États et pays n'autorisent pas les limitations concernant la durée d'une garantie induite ou l'exclusion ou la limitation des dommages indirects ou consécutifs, et les limitations ou exclusions mentionnées ci-dessus peuvent ne pas vous être applicables. Cette garantie vous donne des droits spécifiques reconnus par la loi et il est possible que vous ayez d'autres droits qui varient d'un État à un autre et d'un pays à un autre.

Le Code national de l'électricité exige qu'un disjoncteur de fuite de terre soit installé dans le circuit de dérivation alimentant les équipements de fontaine dont la tension nominale est supérieure à 15 volts. Little Giant offre différents disjoncteurs de fuite de terre et recommande que chaque pompe soit utilisée avec un disjoncteur de fuite de terre.

GARANTÍA LIMITADA

Se garantiza que su producto Little Giant está en perfecto estado al salir de fábrica. Se garantiza contra defectos en los materiales y en la mano de obra durante un período de 24 meses (garantía de 90 días para los modelos 1-AA-OM, GKPK-SC, PP-1, PPS-1, PP-12, PPS-12, PP-230 y Cooler King) a partir de la fecha de compra por parte del usuario. No existe garantía para el desgaste del cepillo en el Modelo 35-OM ni para el impulsor o leva de los modelos PP-1, PP-12 y PP-230.

Cualquier producto que falle por cualquiera de las dos razones anteriores y que todavía esté en el período de garantía se reparará o reemplazará, según el criterio de Little Giant, como único recurso para el comprador. Para los clientes de los ESTADOS UNIDOS CONTINENTALES: Sírvase devolver la unidad defectuosa, con el franco pagado, a la fábrica ubicada en 301 North MacArthur Blvd., Oklahoma City, OK 73127-6616. Todos los productos defectuosos devueltos bajo los términos de la garantía se inspeccionarán por completo para determinar la causa de la avería antes de aprobar la cobertura por garantía.

Para nuestros clientes ubicados en otros sitios, no es rentable devolver la bomba a la fábrica para su inspección debido a los costes de aduana y transporte. Se deberá devolver la unidad defectuosa a un distribuidor o agente autorizado con una breve explicación por escrito del problema. Si no hay señales aparentes de abusos por parte del cliente, se reparará o reemplazará la unidad. En caso de desacuerdo sobre el reemplazo de la bomba, el distribuidor o agente deberá separar dichos elementos y retenerlos para la inspección por un representante de Little Giant o comunicar los detalles del problema a la fábrica para que ésta disponga y solucione el reclamo de la garantía.

DESCARGO DE RESPONSABILIDAD: LA PRESENTE ES UNA GARANTÍA EXCLUSIVA DADA EN LUGAR DE CUALQUIER OTRA GARANTÍA EXPLÍCITA. CUALQUIER GARANTÍA IMPLÍCITA (LO QUE INCLUYE SIN LIMITACIÓN TODA GARANTÍA IMPLÍCITA DE COMERCIALIZACIÓN O IDONEIDAD PARA UN PROPÓSITO ESPECÍFICO) SOBRE LA BOMBA SE LIMITARÁ A LA

DURACIÓN DE LOS PERÍODOS DE LAS GARANTÍAS EXPLÍCITAS DADAS ANTERIORMENTE.

Esta garantía quedará ANULADA si se da cualquiera de las siguientes circunstancias:

1. Se ha abierto el alojamiento sellado del motor.
2. El producto se ha conectado a un voltaje distinto al que se indica en la placa de identificación.
3. El cable se ha cortado a un largo menor que 91 cm (3 pies).
4. La bomba ha estado funcionando sin líquido (se ha cortado el suministro de líquido).
5. La bomba se ha utilizado para hacer circular otra cosa que no sea agua.
6. Uso indebido del producto por parte del cliente.

Todo compromiso oral con respecto al producto, por parte del vendedor, del fabricante, de los representantes o de terceros, no constituye garantía alguna, no debe ser considerado como tal por el usuario y no forma parte del contrato de venta. La única obligación del vendedor y del fabricante, y el único recurso del comprador, será el reemplazo y/o reparación que hará el fabricante del producto, tal como se describe aquí. NI EL VENDEDOR NI EL FABRICANTE SERÁN RESPONSABLES DE CUALQUIER LESIÓN, PÉRDIDA O DAÑO, DIRECTO, INCIDENTAL O EMERGENTE (LO QUE INCLUYE, SIN LIMITACIÓN, DAÑOS INCIDENTALES O EMERGENTES POR PÉRDIDA DE INGRESOS, DE VENTAS, LESIONES A PERSONAS O PROPIEDADES O CUALQUIER OTRO DAÑO INCIDENTAL O EMERGENTE) QUE RESULTARA DEL USO O INCAPACIDAD DE USO DEL PRODUCTO, Y EL USUARIO ACUERDA QUE NO HAY NINGÚN OTRO RECURSO. Antes de usarlo, el usuario deberá determinar la idoneidad del producto para el uso que le pretenda dar y asumirá todos los riesgos de responsabilidad que ello implique.

Algunos estados y países no permiten las limitaciones sobre la duración de las garantías implícitas ni la exclusión o limitación de responsabilidades por daños incidentales o emergentes, por lo que puede que las limitaciones o exclusiones anteriores no se apliquen a usted. Esta garantía le otorga a usted derechos legales específicos y es posible que también tenga otros derechos que varíen según el estado y según el país.

El Código Eléctrico de Estados Unidos exige el uso de un interruptor de circuito para averías conectado a tierra (GFCI, por sus siglas en inglés) en el circuito derivado que suministra energía a equipos de fuentes clasificados para más de 15 voltios. Little Giant ofrece una gama de GFCI y recomienda un GFCI para cada bomba.

GARANTIEBESCHRÄNKUNG

Wir garantieren, dass sich das Little Giant-Produkt beim Verlassen des Werks in einem einwandfreien Zustand befindet. Die Garantie erstreckt sich auf Material- und Verarbeitungsfehler und gilt für den Zeitraum von 24 Monaten (90 Tage Garantie für Modelle 1-AA-OM, GKPK-SC, PP-1, PPS-1, PP-12, PPS-12, PP-230 und Cooler King) ab Datum des Kaufs durch den Benutzer. Keine Garantie auf Bürsten in Modell 35-OM und Antriebsrad oder Nocke in Modellen PP-1, PP-12 und PP-230.

Sollte ein Produkt während des Garantiezeitraums aus einem der beiden oben genannten Gründe versagen, besteht das einzige Rechtsmittel des Käufers in der Reparatur oder dem Ersatz des Produkts durch Little Giant. Für unsere Kunden auf dem US-AMERIKANISCHEN FESTLAND: Bitte senden Sie das defekte Gerät mit vorab bezahlter Versandgebühr an das folgende Werk: 301 North MacArthur Blvd., Oklahoma City, OK 73127-6616, USA. Alle defekten Produkte, die während des Garantiezeitraums zurückgesendet werden, werden sorgfältig getestet, um die Ursache des Fehlers zu bestimmen, bevor dem Garantiefall zugestimmt wird.

Für unsere Kunden außerhalb des US-amerikanischen Festlandes ist es aufgrund der Zölle und Liefergebühren unwirtschaftlich, die Pumpe zum Testen an das Werk zurückzusenden. Bitte bringen Sie das defekte Gerät zu einem Vertragshändler oder Vertrieb, und legen Sie eine schriftliche Beschreibung des Problems bei. Sofern das Gerät keine Anzeichen auf falsche Handhabung aufweist, wird das Gerät repariert oder ersetzt. Bei Streitfällen im Zusammenhang mit dem Austausch der Pumpe muss die Vertriebsgesellschaft oder der Vertragshändler solche Artikel abseits lagern und für die Prüfung durch einen Repräsentanten von Little Giant bereithalten oder das Werk zur Fabrikveräußerung und Abwicklung des Garantiefalls über die Details des Problems informieren.

HAFTUNGSAUSSCHLUSS: DIE OBENGENANNTEN GARANTIE IST EINE AUSSCHLIESSLICHE GARANTIE UND ERSETZT ALLE ANDEREN AUSDRÜCKLICHEN GARANTIEN. ALLE STILLSCHWEIGENDEN GARANTIEN (EINSCHLIESSLICH UND NICHT BESCHRÄNKT AUF STILLSCHWEIGENDE GARANTIEN DER MARKTGÄNGIGKEIT ODER EIGNUNG FÜR EINEN BESTIMMTEN ZWECK) SIND IN DEM FÜR EINE PUMPE ANGEMESSENEN UMFANG AUF DIE DAUER DER OBEN GENANNTEN ZEITRÄUME FÜR STILLSCHWEIGENDE GARANTIEN BEGRENZT.

Die Garantie ERLISCHT, wenn eine der folgenden Situationen eintritt:

1. Verschweißtes Motorgehäuse wurde geöffnet.
2. Gerät wurde an Spannung angeschlossen, die nicht der Spannung auf dem Typenschild entspricht.

3. Das Kabel wurde auf weniger als drei Meter gekürzt.
4. Die Pumpe wurde leer (trocken) betrieben (abgeschnittene Flüssigkeitsversorgungsleitung).
5. Die Pumpe wurde zum Pumpen von anderer Flüssigkeit als Wasser verwendet.
6. Das Gerät wurde vom Kunden missbräuchlich gehandhabt.

Keine der vom Verkäufer, dem Hersteller, dem Repräsentanten oder von anderen Parteien erteilten mündlichen Erklärungen über das Produkt stellen eine Garantie dar; sie stellen keine Komponente des Kaufvertrags dar, und der Benutzer darf sich nicht auf solche Erklärungen stützen. Die einzige Verpflichtung des Verkäufers und des Herstellers und der einzige Rechtsbehelf des Käufers besteht im Ersatz bzw. der Reparatur des Produkts durch den Hersteller entsprechend der obigen Erläuterung. WEDER DER VERKÄUFER NOCH DER HERSTELLER HAFTET FÜR VERLETZUNGEN, VERLUST ODER SCHÄDEN, DIREKTE, NEBEN- ODER FOLGESCHÄDEN (EINSCHLIESSLICH, JEDOCH NICHT BESCHRÄNKT AUF NEBEN- ODER FOLGESCHÄDEN AUFGRUND ENTGANGENER PROFITE, ENTGANGENER VERKAUFGESCHÄFTE, PERSONEN- ODER SACHSCHADEN, ODER ANDERE NEBEN- ODER FOLGEVERLUSTE), DIE SICH AUS DER VERWENDUNG BZW. DER UNFÄHIGKEIT ZUR VERWENDUNG DES PRODUKTS ERGEBEN, UND DER BENUTZER ERKENNT AN, DASS KEINE WEITEREN RECHTSMITTEL VERFÜGBAR SIND. Der Benutzer muss sich vor der Verwendung des Geräts von der Eignung des Produkts für den beabsichtigten Zweck überzeugen. Daneben übernimmt der Benutzer alle Risiken und jegliche Verantwortung in diesem Zusammenhang.

In einigen Staaten und Ländern ist die Begrenzung der Dauer von stillschweigenden Gewährleistungen oder der Ausschluss oder die Begrenzung von Neben- oder Folgeschäden unzulässig. Daher treffen die o. g. Beschränkungen und Ausschlüsse evtl. nicht auf Sie zu. Diese Garantie erteilt Ihnen bestimmte Rechte; möglicherweise verfügen Sie über weitere Rechte, die von Staat zu Staat und Land zu Land unterschiedlich sind.

Gemäß US-amerikanischer Vorschriften für elektrische Installationen, National Electric Code, muss in Verzweigungsleitungen, die Brunnengeräte mit einem Nennstrom von mehr als 15 V versorgen, ein FI-Schutzschalter installiert sein. Little Giant bietet verschiedene FI-Schutzschalter an und empfiehlt, dass jede Pumpe mit einem FI-Schutzschalter betrieben wird.

GARANZIA LIMITATA

Il prodotto Little Giant è garantito in perfette condizioni alla sua uscita dalla fabbrica. È garantito da ogni eventuale difetto di materiali e manodopera per un periodo di 24 mesi (90 giorni sui Modelli: 1-AA-OM, GKPK-SC, PP-1, PPS-1, PP-12, PPS-12, PP-230 e Cooler King) dalla data di acquisto da parte dell'utente. Non esiste garanzia per l'usura della spazzola nel Modello 35-OM e per la girante o per la camma nei Modelli PP-1, PP-12 e PP-230.

Qualsiasi prodotto che manifesti un guasto per uno dei due motivi di cui sopra e che si trovi ancora nel periodo di garanzia verrà riparato o sostituito a discrezione di Little Giant come unica forma di risarcimento per l'acquirente. Per i nostri clienti negli STATI UNITI CONTINENTALI: restituire il dispositivo difettoso, mediante invio preaffrancato, alla fabbrica all'indirizzo 301 North MacArthur Blvd., Oklahoma City, OK 73127-6616. Ogni prodotto difettoso restituito in garanzia verrà ispezionato in maniera accurata per determinare la causa del guasto prima dell'approvazione della garanzia.

Per i nostri clienti fuori dagli Stati Uniti: non risulta economico, a causa dei diritti doganali e di trasporto, restituire la pompa alla fabbrica per l'ispezione. Restituire quindi l'unità difettosa a un distributore o concessionario autorizzato con una breve spiegazione del problema per iscritto. In mancanza di segni apparenti di cattivo uso da parte del cliente, l'unità verrà riparata o sostituita. In caso di dispute riguardanti la sostituzione della pompa, il distributore o il concessionario deve mettere da parte tali articoli e attendere l'ispezione da parte di un rappresentante Little Giant oppure deve fornire alla fabbrica i dettagli del problema affinché sia possibile decidere in merito e concludere la richiesta in garanzia.

ESCLUSIONE DELLA GARANZIA: LA GARANZIA DI CUI SOPRA È UNA GARANZIA ESCLUSIVA IN LUOGO DI OGNI ALTRA GARANZIA ESPLICITA. OGNI GARANZIA IMPLICITA (INCLUSA, TRA L'ALTRO, QUALSIASI GARANZIA IMPLICITA DI COMMERCIALITÀ O IDONEITÀ PER UNO SCOPO PARTICOLARE) NELLA MISURA IN CUI SI APPLICA A UNA POMPA AVRÀ UNA DURATA LIMITATA AI PERIODI DELLE GARANZIE ESPLICITE DI CUI SOPRA.

La garanzia verrà ANNULLATA per ognuna delle seguenti condizioni:

1. Alloggiamento a tenuta del motore aperto.
2. Prodotto collegato a una tensione diversa da quella indicata sulla targhetta di riconoscimento.
3. Cavo tagliato a una lunghezza inferiore a circa 91,44 cm (3 ft.).
4. Pompa a cui è stato consentito di funzionare a secco (senza alimentazione di fluido).
5. Pompa utilizzata per far circolare liquidi diversi dall'acqua.
6. Cattivo uso da parte del cliente.

Qualsiasi accordo verbale sul prodotto concluso dal venditore, dal produttore, dai rappresentanti o da terze parti, non costituisce garanzia, non va considerato dall'utente e non costituisce parte del contratto di vendita. L'unico obbligo per il venditore e il produttore, e l'unico risarcimento per l'acquirente, deve essere

la sostituzione e/o la riparazione da parte del produttore del prodotto come descritto in precedenza. NÉ IL VENDITORE NÉ IL PRODUTTORE SARANNO RESPONSABILI PER QUALSIASI LESIONE, PERDITA O DANNO, DIRETTO, INCIDENTALE O CONSEGUENZIALE (INCLUSO, TRA L'ALTRO, DANNI INCIDENTALI O CONSEGUENZIALI PER MANCATO PROFITTO, MANCATA VENDITA, LESIONI A PERSONE O PROPRIETÀ, O QUALSIASI ALTRA PERDITA INCIDENTALE O CONSEGUENZIALE), SCATURITA DALL'USO O DALL'INCAPACITÀ ALL'USO DEL PRODOTTO E L'UTENTE ACCETTA CHE NON SARÀ DISPONIBILE ALCUN ALTRO RISARCIMENTO OLTRE A QUESTO. Prima dell'uso, l'utente deve determinare l'idoneità del prodotto per l'uso previsto, assumendosi ogni rischio e responsabilità per qualsiasi altro evento ad esso collegato.

Alcuni stati e paesi non consentono limitazioni di durata di una garanzia implicita o l'esclusione o la limitazione dei danni incidentali o consequenziali, e così le limitazioni o le esclusioni di cui sopra potrebbero non essere applicabili. Questa garanzia assegna specifici diritti legali al cliente, che potrebbe inoltre acquisirne altri che variano a seconda dello stato e del paese.

Le Normative nazionali per i collegamenti elettrici richiedono l'installazione di un interruttore differenziale (GFCI) nel circuito secondario per l'alimentazione di apparecchiature per fontane dal valore nominale superiore a 15 volt. Little Giant offre una vasta gamma di GFCI e raccomanda l'uso di un GFCI per ogni singola pompa.

BEPERKTE GARANTIE

Wij garanderen dat uw Little Giant-product in perfecte staat is wanneer het toestel onze productievervestiging verlaat. Met deze garantie bent u gevrijwaard tegen materiële defecten en werken voor een periode van 24 maanden (met een garantie van 90 dagen voor de volgende modellen: 1-AA-OM, GKPK-SC, PP-1, PPS-1, PP-12, PPS-12, PP-230 en Cooler King) vanaf de datum waarop de gebruiker het product heeft gekocht. Er wordt geen garantie verstrekt voor de slijtage van de borstels voor het model 35-OM en voor de rotorbladen of nokken in de modellen PP-1, PP-12 en PP-230.

Als een product defect raakt om een van de hierboven vermelde twee redenen en het toestel nog binnen de garantieperiode valt, wordt het toestel hersteld of vervangen, naar keuze van Little Giant, als het enige redres voor de koper. Voor onze klanten op het VASTELAND VAN DE VERENIGDE STATEN: Stuur het defecte toestel franco naar de fabriek op het volgende adres: 301 North MacArthur Blvd., Oklahoma City, OK 73127-6616 (V.S.). Alle defecte producten die binnen hun garantieperiode worden teruggezonden, worden volledig gecontroleerd om de oorzaak van het defect op te sporen voordat de garantievoorwaarden worden goedgekeurd.

Voor onze klanten die zich op een andere locatie bevinden: het is niet economisch wegens de kosten en het vervoer om de pomp voor inspectie terug naar de fabriek te sturen. Breng het defecte toestel terug naar een erkende distributeur of handelaar met een beknopte en schriftelijke beschrijving van het probleem. Als er geen duidelijke aanwijzingen zijn dat de klant het product op foutieve wijze heeft gebruikt, wordt het toestel hersteld of vervangen. Als er een geschil ontstaat over het vervangen van de pomp, zal de distributeur of handelaar deze producten apart houden en ze voor inspectie bewaren voor een vertegenwoordiger van Little Giant, of de fabriek op de hoogte brengen met een gedetailleerde omschrijving van het probleem zodat de fabriek maatregelen kan nemen voor afvoer of regeling van de garantieclaim.

AFSTANDSVERKLARING: DE HIERBOVEN VERMELDE GARANTIE IS EEN EXCLUSIEVE GARANTIE EN VERVANGT ALLE ANDERE UITDRUKKELIJKE GARANTIES. EVENTUELE IMPLICIETE GARANTIES (MET INBEGRIJ VAN, MAAR NIET BEPERKT TOT EEN EVENTUELE IMPLICIETE GARANTIE VAN VERKOOPBAARHEID OF GESCHIKTHEID VOOR EEN BEPAALD DOEL) VOOR ZOVER VAN TOEPASSING OP DE POMP, ZULLEN VOOR DE DUUR ERVAN BEPERKT BLIJVEN TOT DE PERIODEN IN DE HIERBOVEN VERMELDE UITDRUKKELIJKE GARANTIES.

De garantie zal NIETIG zijn in een van de volgende situaties:

1. De verzegelde ombouw van de motor is geopend.
2. Het product is aangesloten op een andere stroomspanning (voltage) dan vermeld op het identificatieplaatje.
3. De kabel is afgesneden tot een lengte van minder dan 91 cm (3 voet).
4. De pomp werd drooglopend gebruikt (de toevoer van vloeistoffen werd afgesloten).
5. De pomp werd gebruikt voor de circulatie van een andere vloeistof dan water.
6. De klant heeft het product foutief gebruikt.

Eventuele mondelinge verklaringen over het product die door de verkoper, de fabrikant, de vertegenwoordigers of mogelijke andere partijen zijn gegeven, houden geen garantie in, de gebruiker mag niet op deze verklaringen vertrouwen en deze verklaringen maken geen deel uit van de verkoopovereenkomst. De enige verplichting die de verkoper en de fabrikant hebben, en het enige waarop de koper aanspraak kan maken, is het vervangen en/of herstellen van het product door de fabrikant volgens de bepalingen die hierboven zijn beschreven. **DE VERKOPER NOCH DE FABRIKANT KAN AANSPRAKELIJK WORDEN GESTELD VOOR EVENTUEEL LICHAAMELIJK LETSEL, VERLIES OF SCHADE, RECHTSTREEKSE, INCIDENTELE OF GEVOLGSCHADE (MET INBEGRIJ VAN, MAAR NIET BEPERKT TOT INCIDENTELE OF GEVOLGSCHADE DOOR GEDERFDE INKOMSTEN, VERLIES VAN VERKOPEN, LICHAAMELIJK LETSEL**

VAN PERSONEN OF EIGENDOMSSCHADE, OF ENIG ANDER INCIDENTEEL OF GEVOLGVERLIES), DIE VOORTVLOEIT/VOORTVLOEIEN UIT HET GEBRUIK OF NIET KUNNEN GEBRUIKEN VAN HET PRODUCT, EN DE GEBRUIKER STEM ERMEE IN DAT DE GEBRUIKER GEEN ANDERE AANSPRAKEN KAN INDIENEN. Voordat de gebruiker het product gebruikt, moet de gebruiker controleren of het product geschikt is voor het beoogde gebruik en de gebruiker stemt erin toe in dit opzicht alle risico's en verantwoordelijkheden op zich te nemen.

In bepaalde staten en landen zijn geen beperkingen toegestaan op de duur van een impliciete garantie of is het uitsluiten of beperken van incidentele of gevolgschade niet toegestaan, waardoor de bovenstaande beperkingen of uitsluitingen mogelijk niet op uw situatie van toepassing zijn. Met deze garantie beschikt u over specifieke juridische rechten, en mogelijk beschikt u ook over andere rechten, afhankelijk van de staat en het land waar u zich bevindt.

Overeenkomstig de 'National Electrical Code' moet een aardlekschakelaar (GFCI of Ground Fault Circuit Interrupter) worden geïnstalleerd in het vertakkingscircuit dat stroom levert aan fonteinsystemen van meer dan 15 volt. Little Giant biedt een aantal GFCI aardlekschakelaars en beveelt het gebruik daarvan aan voor elke pomp.

BEGRÆNSET GARANTI

Dette Little Giant-produkt er med garanti for at være i perfekt stand fra fabrikken. Garantien dækker defekte materialer og konstruktionsfejl i 24 måneder (90 dages garanti på model 1-AA-OM, GKPK-SC, PP-1, PPS-1, PP-12, PPS-12, PP-230 og Cooler King) fra datoen, hvor brugeren har købt produktet. Garantien dækker ikke kulsiltage på model 35-OM, og den dækker ikke pumpehjulet og knasten på model PP-1, PP-12 og PP-230.

Hvis et produkt bliver defekt på grund af en af ovenstående to årsager inden for garantiperioden, vil det enten blive udskiftet eller repareret alt efter Little Giants skøn (køberens eneste mulighed for udbedring). Kunder i USA (ikke Alaska, Hawaii og territorier): Returner det defekte produkt (porto skal betales) til fabrikken på adressen 301 North MacArthur Blvd., Oklahoma City, OK 73127-6616, USA. Alle defekte produkter, som returneres under garantidækning, bliver undersøgt for årsagen til fejlen, før garantien træder i kraft.

For kunder i andre lande er det på grund af afgifter og fragt for dyrt at returnere pumpen til fabrikken for undersøgelse. Returner det defekte produkt til en autoriseret forhandler med en kort, skriftlig beskrivelse af problemet. Hvis der ikke konstateres umiddelbare tegn på forkert brug fra brugerens side, bliver produktet repareret eller udskiftet. Hvis der opstår uoverensstemmelse om, hvorvidt pumpen skal udskiftes, skal forhandleren tilbageholde det defekte produkt med henblik på at få det undersøgt af en repræsentant fra Little Giant. Ellers skal fabrikken informeres herom med en beskrivelse af problemet, så producenten kan afgøre garantispørgsmålet.

ANSVARSFRAKRIVELSE: OVENNÆVNTE GARANTI ER DEN ENESTE GARANTI, SOM TRÆDER I STEDET FOR EVENTUELLE ØVRIGE UDTRYKKELIGE FORPLIGTELSE. EVENTUELLE STILTIENDE FORPLIGTELSE (HERUNDER, MEN IKKE BEGRÆNSET TIL, STILTIENDE FORPLIGTELSE FOR EGNETHED TIL EN BESTEMT BRUG) I DET OMFANG, AT DISSE GÆLDER FOR EN PUMPE, VIL VÆRE BEGRÆNSET TIL PERIODERNE FOR DE UDTRYKKELIGE FORPLIGTELSE ANFØRT OVENFOR.

Garantien BORTFALDER, hvis en af nedenstående betingelser gør sig gældende:

1. Det forseglede motorhus har været åbnet.
2. Produktet har været tilsluttet anden strømspænding end som angivet på typeskiltet.
3. Strømforsyningskablet er afkortet til under 1 meter.
4. Pumpen har fået lov at tørøbe (væsketilførsel afbrudt).
5. Pumpen har været anvendt til at cirkulere andet end vand.
6. Produktet er brugt forkert af kunden.

Eventuelle mundtlige erklæringer om produktet fra sælgeren, producenten, repræsentanter eller andre parter udgør ikke forpligtelser og kan ikke påberåbes af køberen, og de indgår ikke som en del af købsaftalen. Sælgerens og producentens eneste forpligtelse, samt køberens eneste misligholdelsesbeføjelse, er, at producenten af produktet udskifter og/eller reparerer dette som beskrevet ovenfor. **HVERKEN SÆLGER ELLER PRODUCENTEN IFALDER ERSTATNINGSAANSVAR FOR PERSONSKADE, TAB ELLER BESKADIGELSE, DIREKTE ELLER INDIREKTE (HERUNDER, MEN IKKE BEGRÆNSET TIL, INDIREKTE SKADER ELLER FØLGESKADER, DEROPSTÅR PÅ GRUND AF TAB AF FORTJENESTE, OMSÆTNING, PERSONSKADE ELLER SKADE PÅ EJENDOM ELLER ANDET INDIREKTE ELLER AFLDET TAB), DER GØRES GÆLDENDE SOM ET RESULTAT AF BRUGEN AF ELLER MANGLENDE EVNE TIL AT BRUGE PRODUKTET, OG BRUGEREN INDVILLIGER I, AT DETTE ER DENNES ENESTE MISLIGHOLDELSESBEFØJELSE.** For brug skal brugeren afgøre produktets egnethed til det påtænkte formål, og brugeren påtager sig al risiko og ethvert ansvar i denne henseende.

I nogle lande er det ikke tilladt at begrænse varigheden af stiltiende forpligtelser eller at udelukke eller begrænse erstatningsansvar for indirekte eller følgeskader. Derfor gælder ovenstående begrænsninger eller fraskrivelse eventuelt ikke for dig. Denne garanti giver dig specifikke lovæssige rettigheder. Desuden kan du have andre rettigheder; dette varierer fra land til land.

I USA kræver National Electric Code, at der installeres en kredsløbsafbryder i tilfælde af jordingsfejl (GFCI) i grenledningen, som forsyner brøndudstyr med en mærkespænding på over 15 V. Little Giant kan levere en række forskellige GFCI-afbrydere og anbefaler, at der anvendes en GFCI til hver pumpe.

For parts or repair, please contact:
Pour des pièces ou des réparations, appelez le:
Para repuestos o reparaciones, llame al:
Für ersatzteile oder reparatur wenden sie sich bitte an:
Per ricambi o riparazioni, contattare:
Voor onderdelen of reparaties belt u:
Reservelele eller reparation, kontakt tlf.:

+ 1 (405) 947-2511
www.LittleGiantPump.com
CustomerService-WTS@fele.com

For technical assistance, please contact:
Pour toute assistance technique, appelez le:
Para asistencia técnica, llame al:
Für technische unterstützung wenden sie sich bitte an:
Per assistenza tecnica, contattare:
Voor technische hulp belt u:
Teknisk assistance, kontakt tlf.:

+ 1 (405) 947-2511
www.LittleGiantPump.com
CustomerService-WTS@fele.com