**Installation/Operation/Parts**

For further operating,
installation, or maintenance
assistance:

Call 1-888-987-8677

English..... Pages 2-5

Installation/Fonctionnement/Pièces

Pour plus de renseignements
concernant l'utilisation,
l'installation ou l'entretien,

Composer le (888) 987-8677

Français..... Pages 7-10

Instalación/Operación/Piezas

Para mayor información sobre el
funcionamiento, instalación o
mantenimiento de la bomba:

Lláme al 888-987-8677

Español..... Páginas 12-15

Important Safety Instructions

SAVE THESE INSTRUCTIONS - This manual contains important instructions that should be followed during installation, operation, and maintenance of the product.

! This is the safety alert symbol. When you see this symbol on your pump or in this manual, look for one of the following signal words and be alert to the potential for personal injury!

DANGER indicates a hazard which, if not avoided, will result in death or serious injury.

WARNING indicates a hazard which, if not avoided, could result in death or serious injury.

CAUTION indicates a hazard which, if not avoided, could result in minor or moderate injury.

NOTICE addresses practices not related to personal injury.

Carefully read and follow all safety instructions in this manual and on pump.

Keep safety labels in good condition. Replace missing or damaged safety labels.

California Proposition 65 Warning

WARNING This product contains chemicals known to the State of California to cause cancer or birth defects or other reproductive harm.

WARNING Risk of explosion. Do not ground to a gas supply line. Pump water only with this pump. Failure to follow this warning can result in personal injury and/or property damage.

CAUTION Risk of flooding. Can cause personal injury and/or property damage. If a flexible discharge hose is used, make sure pump is secured in sump to prevent movement. Failure to secure pump may allow pump movement, switch interference and prevent pump from starting or stopping.

WARNING Risk of sudden starts. Can cause electrical shock and personal injury. Pump motor is equipped with an automatic resetting thermal protector and may restart unexpectedly.

WARNING Risk of electric shock. Can shock, burn or kill. This equipment is only for use on 115 volt (single phase) and is equipped with an approved 3-conductor cord and 3-prong, grounding-type plug. Be certain that it is connected to properly grounded, grounding-type receptacle. Where a 2-prong wall receptacle is encountered, it must be replaced with properly grounded 3-prong receptacle installed in accordance with the National Electrical Code and local codes and ordinances.

1. Know the pump application, limitations, and potential hazards.
2. Make certain power source conforms to requirements of your equipment.
3. Disconnect power before servicing.
4. Release all pressure within system before servicing any component.
5. Drain all water from system before servicing.
6. Secure discharge line before starting pump. An unsecured discharge line will whip, possibly causing personal injury and/or property damage.
7. Check hoses for weak or worn condition before each use, making certain all connections are secure.
8. Periodically inspect pump and system components. Keep sump, pump and system free of debris and foreign objects. Perform routine maintenance as required.
9. Provide means of pressure relief on pumps whose discharge line can be shut-off or obstructed.
10. Personal Safety:
 - a. Wear safety glasses at all times when working with pumps.
 - b. Keep work area clean, uncluttered and properly lighted. Replace all unused tools and equipment.
 - c. Keep visitors at a safe distance from the work area.
 - d. Make workshop child-proof – with padlocks, master switches, and by removing starter keys.
12. When wiring an electrically driven pump, follow all electrical and safety codes, as well as most recent National Electrical Code (NEC) and Occupational Safety and Health Act (OSHA).
13. All wiring should be performed by a qualified electrician.
14. Protect electrical cord from sharp objects, hot surfaces, oil, and chemicals. Avoid kinking cord. Replace or repair damaged or worn cords immediately.
15. Use wire of adequate size to minimize voltage drop at motor. Refer to most recent National Electrical Code.
16. Do not touch an operating motor. Modern motors are designed to operate at high temperatures.
17. Do not use in water where fish are present.

Specifications

Power supply required.....	115V, 60 HZ.
Liquid Temp. Range.....	Max. 77°F (25°C)
Operation Position.....	Vertical
Individual Branch Circuit Required	15 Amp
Operating Depth	Beginning min.....1/2"
(water level)	Ending max.....3/16"
Discharge.....	1" NPT (25 mm)

Performance

GPH (LPH) at total feet (m)						
3' (0.91)	5' (1.52)	10' (3.05)	15' (4.57)	16' (4.80)	20' (6.09)	22' (6.70)
SPS-4						
1600 gal (6 036 L)	1524 gal (5 768 L)	1260 gal (4 769 L)	924 gal (3 497 L)	648 gal (2 452 L)	372 gal (1 408 L)	0 gal (0 L)

Installation

⚠️ WARNING Risk of electric shock. Can shock, burn or kill. Do not use power cord to lift motor. Always use handle.

1. Pump should be located and should rest on level solid foundation. Do not suspend pump by means of discharge pipe or power cord. Keep pump inlet screen clear.
2. Thread outlet pipe into pump body carefully to avoid stripping or crossing threads.
 - a. To install with garden hose, install adapter provided with pump.
NOTICE To keep friction as low as possible, hose must be 3/4" or larger. Keep hose as short as possible.
 - b. To install with rigid pipe, use plastic pipe. Wrap thread with pipe thread sealant tape. Screw pipe into pump hand tight +1 - 1-1/2 turns.
3. Power Supply: Pump is designed for 115V., 60 HZ. operation and requires an individual branch circuit of 15 amperes or more capacity. It is supplied with a 3-wire cord set with grounding-type plug for use in a 3-wire, grounded outlet. 3 wire extension cord, of at least 14 AWG (2mm2) size is suggested, with larger sizes for runs over 25 ft (7M). For safety, pump should always be electrically grounded to a suitable electrical ground such as a grounded water pipe or a properly grounded metallic raceway, or ground wire system. Do not cut off the round grounding prong.

⚠️ WARNING Risk of sudden starts. Can cause electrical shock and personal injury. The pump motor is equipped with automatic resetting thermal protector and may restart unexpectedly. Protector tripping is indication of motor overloading as a result of operating pump at low heads (low discharge restriction), excessively high or low voltage, inadequate wiring, incorrect motor connections, or a defective motor or pump.

Operation

⚠️ WARNING Risk of electric shock. Can shock, burn or kill. Do not handle pump or pump motor with wet hands or when standing on wet or damp surface, or in water. Disconnect power from pump before handling, servicing, or attempting to repair pump.

1. The pump must be standing in at least 1/2" (12.7mm) of water before starting it (one inch (25.4 mm) is better). The shaft seal is water lubricated and may be damaged if pump runs dry.
2. After starting, the pump will lower the water level to 3/16" (4.75 mm) before losing suction. It will not pick up water less than 3/16" deep when running and will not operate successfully if started in only 3/16" of water.
3. Do not leave pump unattended! If the pump has been operating satisfactorily and the discharge stream suddenly stops coming out of the hose, stop the pump immediately; do not allow it to run dry. A mop or squeegee will be needed to remove remaining water.
4. The motor is equipped with an automatically resetting thermal overload protector. If the motor gets too hot, the overload protector will stop the motor before it is damaged. When the motor has cooled sufficiently, the overload protector will reset itself and the motor will restart.

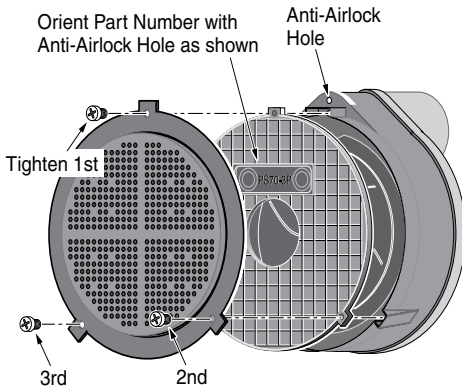
NOTICE If the overload protector stops the pump repeatedly, disconnect the power from the pump and check it to find the problem. Low voltage, long extension cords, clogged impeller, too much back pressure in the discharge hose (as when pumping through 50' (15 M) of coiled hose), or running pump with no load, can all cause excessive cycling and overheating.

Airlocks

When a pump airlocks, it runs but does not move any water. An airlock will cause the pump to overheat and fail. This pump has an anti-airlock hole in the bottom of the pump body. If you suspect an airlock, unplug the pump, clean out the anti-airlock hole with a paper clip or piece of wire, and restart the pump.

NOTICE This hole allows the pump to start priming within 15 seconds in as little as 1/2" of water. NEVER restart pump in less than 1/2" of water. Leakage from the anti-airlock hole is normal.

SPS-4

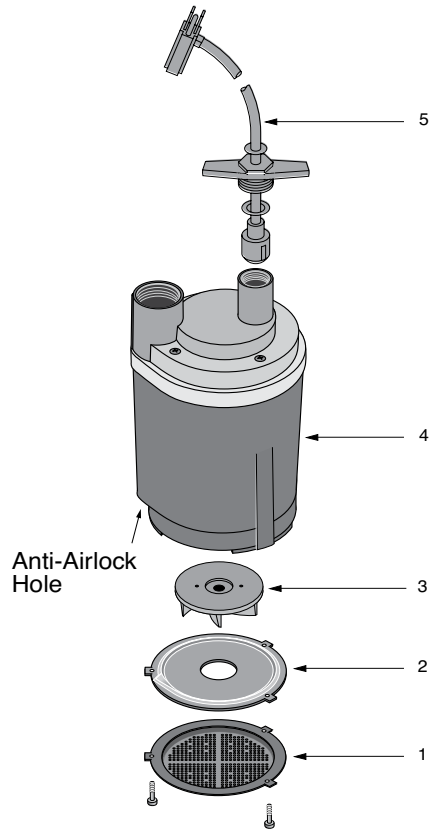


Install shield and tighten screws in sequence as shown.

Ref.	Description	Qty.	Part No.
1	Screen	1	PS8-5P
2	Shield	1	PS70-3P
3	Impeller	1	PS5-25P
4	Motor	1	**
5	Power Cord	1	PS117-54-TSU
•	Garden Hose Adapter	1	FT0013-43

** If motor fails, replace entire pump.

• Not Illustrated.



Troubleshooting

Symptom	Possible Cause(s)	Corrective Action
Pump won't start or run	Blown fuse	If blown, replace with fuse of proper size.
	Low line voltage	If voltage under recommended minimum, check size of wiring from main switch on property. If OK, contact power company.
	Defective motor	Replace pump.
Pump operates but delivers little or no water	Low line voltage	Use only 14 gauge or larger extension cords. Use short extension cords when necessary.
	Something caught in impeller	Clean out impeller.
	Small diameter garden hose or long discharge line	Use larger diameter garden or 1" flexible pipe. Eliminate any excess hose. Short hoses work best.
	Check valve installed without vent hole	Drill a 1/16" - 1/8" (1.6-3.2mm) dia. hole between pump discharge and check valve.
	Air lock	Turn off pump for a few seconds, clean out anti-airlock hole and restart pump.
	Coils or bends in hose	Straighten hose.

Limited Warranty

F.E. MYERS warrants to the original consumer purchaser ("Purchaser" or "You") of the products listed below, that they will be free from defects in material and workmanship for the Warranty Period shown below.

Product	Warranty Period
Jet pumps, small centrifugal pumps, submersible pumps and related accessories	<i>whichever occurs first:</i> 12 months from date of original installation, or 18 months from date of manufacture
Fibrewound Tanks	5 years from date of original installation
Steel Pressure Tanks	5 years from date of original installation
Sump/Sewage/Effluent Products	12 months from date of original installation, or 24 months from date of manufacture

Our warranty will not apply to any product that, in our sole judgement, has been subject to negligence, misapplication, improper installation, or improper maintenance. Without limiting the foregoing, operating a three phase motor with single phase power through a phase converter will void the warranty. Note also that three phase motors must be protected by three-leg, ambient compensated, extra-quick trip overload relays of the recommended size or the warranty is void.

Your only remedy, and F.E. MYERS's only duty, is that F.E. MYERS repair or replace defective products (at F.E. MYERS's choice). You must pay all labor and shipping charges associated with this warranty and must request warranty service through the installing dealer as soon as a problem is discovered. No request for service will be accepted if received after the Warranty Period has expired. This warranty is not transferable.

F.E. MYERS SHALL NOT BE LIABLE FOR ANY CONSEQUENTIAL, INCIDENTAL, OR CONTINGENT DAMAGES WHATSOEVER.

THE FOREGOING LIMITED WARRANTIES ARE EXCLUSIVE AND IN LIEU OF ALL OTHER EXPRESS AND IMPLIED WARRANTIES, INCLUDING BUT NOT LIMITED TO IMPLIED WARRANTIES OF MERCHANTABILITY AND FITNESS FOR A PARTICULAR PURPOSE. THE FOREGOING LIMITED WARRANTIES SHALL NOT EXTEND BEYOND THE DURATION PROVIDED HEREIN.


Some states do not allow the exclusion or limitation of incidental or consequential damages or limitations on the duration of an implied warranty, so the above limitations or exclusions may not apply to You. This warranty gives You specific legal rights and You may also have other rights which vary from state to state.

This Limited Warranty is effective June 1, 2011 and replaces all undated warranties and warranties dated before June 1, 2011.

F.E. MYERS
293 Wright Street, Delavan, WI 53115
Phone: 888-987-8677 • Fax: 800-426-9446 • www.femyers.com
In Canada: P. O. Box 9138, 269 Trillium Dr., Kitchener, Ontario N2G 4W5
Phone: 519-748-5470 • Fax: 888-606-5484

Directives de sécurité importantes

Conservez ces directives – Ce manuel renferme d'importantes directives qu'il faut suivre durant l'installation et l'entretien de la pompe.

Ce symbole  indique qu'il faut être prudent. Lorsque ce symbole apparaît sur la pompe ou dans cette Notice, rechercher une des mises en garde qui suivent, car elles indiquent un potentiel de blessures corporelles!

Le mot signal **▲ DANGER** indique un danger qui, s'il n'est pas évité, causera la mort ou des blessures graves.

Le mot signal **▲ AVERTISSEMENT** indique un risque qui, s'il n'est pas évité, pourrait causer la mort ou des blessures graves.

Le mot signal **▲ ATTENTION** indique un risque qui, s'il n'est pas évité, pourrait causer des blessures mineures ou modérées.

Le mot **AVIS** est utilisé pour les pratiques qui ne sont pas reliées aux blessures personnelles.

Lire attentivement toutes les consignes de sécurité contenues dans cette Notice ou collées sur la pompe.

Garder les autocollants de sécurité en bon état; les remplacer s'ils manquent ou s'ils ont été endommagés.

Proposition 65 en Californie Avertissement

▲ AVERTISSEMENT Ce produit ainsi que les accessoires reliés contiennent des produits chimiques reconnus par l'État de la Californie comme causant des cancers, des malformations congénitales, ou d'autres problèmes de reproduction.

1. Connaître les applications, limitations et dangers éventuels de la pompe.

▲ AVERTISSEMENT **Risque d'explosion.** Ne pas mettre à la terre sur une conduite de gaz. N'utiliser la pompe que pour pomper de l'eau. Ignorer cet avertissement peut provoquer des blessures corporelles et/ou des dommages matériels.

▲ ATTENTION **Risque d'inondation.** Peut causer le mauvais fonctionnement ou une panne prématurée de la pompe. Si un tuyau de refoulement souple est utilisé, s'assurer que la pompe est bien retenue dans le puisard pour empêcher son déplacement. Ne pas immobiliser la pompe peut permettre son déplacement, gêner l'interrupteur et empêcher la pompe de démarrer et de s'arrêter.

2. Veiller à ce que la source d'alimentation électrique est conforme aux exigences de votre équipement.
3. Débrancher l'alimentation en courant avant de passer à l'entretien.
4. Relâcher toute la pression existant à l'intérieur du système avant de passer à l'entretien de tout élément de la pompe.
5. Evacuer toute l'eau du système avant d'effectuer tout entretien.
6. Fixer la voie de déversement avant de mettre la pompe en marche. Une voie de déversement mal fixée se mettra à fouetter causant éventuellement des blessures corporelles et/ou des dommages matériels.
7. Avant chaque utilisation, vérifier que les tuyaux ne sont pas faibles ou usés, en s'assurant que tous les raccords sont fixés.
8. Inspecter de manière périodique la pompe et les composants du système. Maintenir le puisard, la

pompe et le système exempts de débris et corps étrangers. Effectuer un entretien de routine tel que requis.

9. Permettre que la pression exercée sur les pompes soit libérée afin d'éviter que les voies de déversement ne se ferment ou s'obstruent.
10. Sécurité personnelle:
 - a. Porter des lunettes protectrices à tout moment pendant le maniement de la pompe.
 - b. Maintenir la zone de travail propre, en ordre et correctement éclairée. Ranger tous les outils et matériels non utilisés.
 - c. Maintenir les visiteurs à une distance prudente de la zone de travail.
 - d. Veiller à ce que les enfants soient écartés des dangers de l'atelier: avec des cadenas et des interrupteurs maîtres, et en ôtant les clés de démarrage.
11. Pendant le câblage d'une pompe à fonctionnement électrique, suivre tous les codes de sécurité et d'électricité, ainsi que le dernier code électrique national en vigueur et l'acte relatif à la sécurité et la santé en milieu de travail, le cas échéant (OSHA).

▲ AVERTISSEMENT Risque de démarrages brusques.

Pouvant causer des secousses électriques et des blessures corporelles. Le moteur de la pompe est équipé d'un protecteur thermique à remise en marche automatique qui peut se mettre en route brusquement.

12. **▲ AVERTISSEMENT** Risque de secousses électriques.

Pouvant causer des brûlures, voire la mort. Ce matériel ne doit être utilisé que sur du 115 volts (monophasé) et il est équipé d'un câble conducteur à 3 dents approuvé et d'une prise à 3 dents à masse. Pour réduire les risques d'électrocution, veiller à ce qu'il soit correctement relié à un réceptacle à la masse. Dans le cas où un réceptacle à 2 dents est en place, il doit être remplacé par un réceptacle à 3 dents à la masse monté conformément au code électrique national et aux arrêtés locaux.

13. Le câblage devrait être exécuté par un électricien qualifié.
14. Mettre le câble électrique à l'abri d'objets tranchants, surfaces chaudes, huile et produits chimiques. Éviter qu'il ne soit tortillé. Remplacer ou réparer immédiatement les câbles endommagés ou usés.
15. Utiliser des câbles de taille appropriée pour minimiser les baisses de tension du moteur. Se référer au code électrique national.
16. Ne pas toucher un moteur en marche. Les moteurs modernes sont conçus pour fonctionner à des températures élevées.
17. Ne pas utiliser cette pompe dans une eau contenant des poissons.

Caractéristiques techniques

Alimentation requise.....	115V, 60HZ
Température du liquide (gamme).....	Max. 25°C (77°F)
Position en marche.....	Verticale
Circuit de dérivation individuel requis.....	15 amp.
Profondeur durant fonctionnement Début min..	12,7mm (1/2")
(niveau d'eau)	Fin max..4,76mm (3/16")
Déversement.....	1" NPT

Rendement

GPH (LPH) at total feet (m)						
0,91 (3')	1,52 (5')	3,05 (10')	4,57 (15')	4,80 (16')	6,09 (20')	6,70 (22')
SPS-4						
1600 gal (6 056 L)	1524 gal (5 768 L)	1260 gal (4 769 L)	924 gal (3 497 L)	648 gal (2 452 L)	372 gal (1 408 L)	0 gal (0 L)

Montage

⚠ AVERTISSEMENT Risque de secousses électriques.

Pouvant causer des brûlures, voire la mort. Toujours faire usage des poignées.

1. La pompe devrait être placée, et reposer, sur une base solide et équilibrée. Ne pas suspendre la pompe par le conduit de déversement ou le câble d'alimentation. Maintenir le filtre à l'admission propre.
2. Visser soigneusement le conduit de sortie sur le corps de la pompe soigneusement pour éviter d'arracher ou de fausser les filets.
 - a. Pour la pose avec un tuyau d'arrosage, poser l'adaptateur fourni avec la pompe.

AVIS Pour garder le frottement au minimum, le diamètre du tuyau doit être de 3/4 de pouce au minimum et aussi court que possible.

- b. Pour l'équiper d'un tuyau rigide, utiliser un conduit en plastique. Recouvrir les filets de ruban d'étanchéité en PTFE pour filetage. Visser manuellement le conduit sur la pompe de +1 -1,5 tour.
3. Source d'alimentation: La pompe est conçue pour du 115V et 60HZ et requiert un circuit de dérivation individuel de 15 ampères ou plus. Elle est fournie avec un câble à 3 fils métalliques et une prise à la masse pour une sortie à la masse à 3 fils. Une rallonge à 3 fils métalliques, d'au moins 2mm2 (14 AWG) est suggérée, avec une taille supérieure si la longueur doit dépasser 7m (25 pieds). Pour des raisons de sécurité, la pompe doit toujours être mise à la masse à un sol adéquate, avec un conduit d'eau, une canalisation métallique ou un système métallique reliés à la masse. Ne pas couper la dent ronde de mise à la masse.

⚠ AVERTISSEMENT Risque de démarrages brusques. Pouvant

causer des secousses électriques et des blessures corporelles. Le moteur de la pompe est équipé d'un protecteur thermique de remise en marche automatique qui peut se mettre en route subitement. Le déclenchement du protecteur indique que le moteur est surchargé à la suite d'un fonctionnement avec: de faibles hauteurs (faible restriction de déversement), une tension excessivement faible ou élevée, un câblage incorrect, de mauvais raccords au moteur ou un moteur ou une pompe défectueux.

Fonctionnement

⚠ AVERTISSEMENT Risque de secousses électriques.

Pouvant causer des brûlures, voire la mort. Ne pas manipuler la pompe ni le moteur lorsqu'on a les mains humides ou lorsqu'on se tient sur une surface humide ou dans l'eau. Couper le courant avant de manipuler la pompe, de l'entretenir ou d'essayer de la réparer.

1. Avant de démarrer la pompe, elle doit reposer dans au moins 1/2 pouce (12,7 mm) (un pouce, [25,4 mm] est préférable) d'eau. Le joint de l'arbre est lubrifié par l'eau et il risque d'être endommagé si la pompe fonctionne à sec.
2. Après l'avoir démarrée, la pompe abaissera le niveau de l'eau jusqu'à 3/16 de pouce (4,75 mm) avant quelle perde son aspiration. Elle n'aspirera pas l'eau s'il y en a moins de 3/16 de pouce et elle ne fonctionnera pas bien si on la démarre alors qu'il y a moins de 3/16 de pouce d'eau.
3. Ne pas laisser la pompe sans surveillance! Si la pompe fonctionne bien et que l'eau cesse brusquement de couler par le refoulement, arrêter immédiatement la pompe; ne pas laisser fonctionner la pompe à sec. Enlever ce qu'il reste d'eau avec une vadrouille ou une raclette.
4. Le moteur est équipé d'un protecteur contre les surcharges thermiques à réenclenchement automatique. Si le moteur surchauffe, le protecteur contre les surcharges arrêtera le moteur avant qu'il soit endommagé. Dès que le moteur aura suffisamment refroidi, le protecteur contre les surcharges réenclenchera le moteur qui redémarrera.

AVIS Si le protecteur contre les surcharges arrête la pompe de façon répétitive, débrancher la pompe et déterminer le problème. Une basse tension, des cordons prolongateurs trop longs, un impulseur bouché, une contre-pression trop importante dans le tuyau de refoulement (comme pomper de l'eau dans un tuyau enroulé ayant jusqu'à 50 pieds [15 mètres]) ou faire fonctionner la pompe à charge peuvent causer des marches-arrêts répétitifs de la pompe et sa surchauffe.

Bouchon d'air

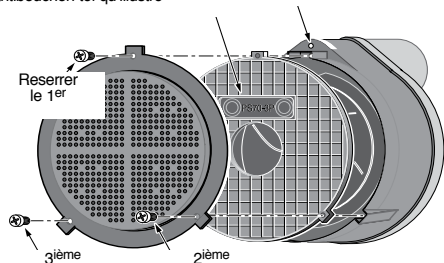
Si un bouchon d'air se forme dans la pompe, elle fonctionnera mais ne débitera pas d'eau. Un bouchon d'air causera la surchauffe de la pompe, puis sa panne. Un trou antibouchon d'air a été pratiqué à la partie inférieure du corps de cette pompe. Si l'on soupçonne un bouchon d'air, débrancher la pompe, nettoyer le trou antibouchon d'air avec un trombone ou un morceau de fil de fer, puis redémarrer la pompe.

AVIS Ce trou permet à la pompe de s'amorcer dans les 15 secondes, même s'il y a aussi peu que 1/2 pouce d'eau. NE JAMAIS redémarrer la pompe s'il y a moins de 1/2 pouce d'eau. Des fuites par le trou antibouchon d'air sont normales.

SPS-4

Aligner le numéro de pièce au trou antibouchon tel qu'illustré

Trou antibouchon d'air

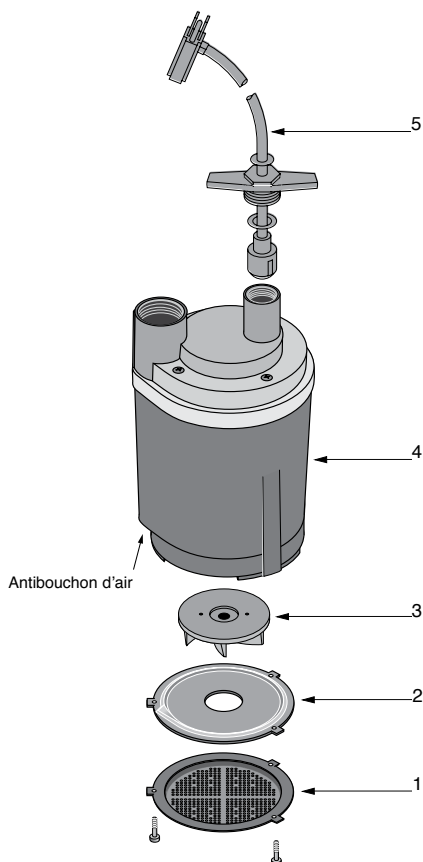


Installer le protecteur et serrer les vis selon la séquence illustrée.

Réf.	Description	Qte	N° de pièce
1	Filtre	1	PS8-5P
2	Protecteur	1	PS70-3P
3	Roue hélice	1	PS5-25P
4	Moteur	1	PS117-54-TSU
5	Câble d'alimentation	1	FT0013-43
•	Adaptateur pour tuyau de jardinage	1	FT0013-43

**Si le moteur tombe en panne, remplacer la pompe.

• Non représenté



Diagnostic des pannes

Symptômes	Cause(s) probable(s)	Action corrective
La pompe ne démarre pas	Le fusible a sauté	S'il a sauté, le remplacer un fusible de la taille appropriée
	la tension est faible	Si la tension est inférieure au minimum recommandé vérifier la taille du câblage depuis l'interrupteur principal sur place. Si tout est en règle, contacter la compagnie d'électricité
	Le moteur est défectueux	Remplacer la pompe.
La pompe fonctionne mais elle déverse peu ou pas d'eau	La tension est faible	N'utiliser que des cordons prolongateurs de calibre 14 ou plus gros. Dans la mesure du possible, utiliser des cordons prolongateurs de courte longueur
	Quelque chose obstrue la roue hélice	Nettoyer la roue hélice
	Tuyau d'arrosage de petit diamètre ou conduite de reflux longue	Utiliser un tuyau souple de 1 pouce ou un tuyau d'arrosage de plus grand diamètre. Éliminer toute longueur de tuyau souple en trop. Des tuyaux souples courts fonctionnent mieux.
	Soupape de retenue montée sans trou d'évent	Percer un trou d'un diamètre de 1,6 - 3,2mm (1/16"-1/8") entre la voie de déversement de la pompe et la soupape de retenue.
	Bouchon d'air	Arrêter la pompe pendant quelques secondes, nettoyer le trou antibouchon d'air, puis redémarrer la pompe.
	Le tuyau est enroulé	le redresser

Garantie limitée

F.E. MYERS garantit au consommateur initial (ci-après appelé l'« Acheteur ») que les produits énumérés dans les présentes sont exempts de défaut de matériau et de fabrication pendant la durée de la garantie à compter de la durée des garanties indiquées ci-dessous.

Produits	Durée des garanties
Pompes à éjecteur, petites pompes centrifuges, pompes submersibles et tous les accessoires connexes	<i>Selon le premier terme atteint :</i> 12 mois à compter de la date de la première installation ou 18 mois à compter de la date de fabrication
Réservoirs en fibre de verre	5 ans à compter de la date de la première installation
Réservoirs sous pression en acier	5 ans à compter de la date de la première installation
Produits de puisard/d'égout/d'effluents	12 mois à compter de la date de la première installation ou 24 mois à compter de la date de fabrication

Nos garanties ne s'appliquent pas aux produits ayant fait l'objet de négligence, d'une mauvaise utilisation, d'une mauvaise installation ou d'un manque d'entretien adéquat. Sans aucune limitation des présentes, la garantie des moteurs triphasés submersibles sera nulle et non avenue si ces moteurs sont branchés et fonctionnent sur le courant monophasé par l'intermédiaire d'un déphaseur. Il faut également noter que les moteurs triphasés doivent être protégés par un relais de surcharge tripolaire thermocompensé à déclenchement extrêmement rapide du calibre recommandé, sinon la garantie sera nulle et non avenue.

Le seul recours de l'Acheteur et la seule responsabilité de F.E. MYERS consistent à réparer ou à remplacer (au choix de F.E. MYERS) les produits qui se révéleraient défectueux. L'Acheteur s'engage à payer tous les frais de main d'œuvre et d'expédition du produit couvert par sa garantie et de s'adresser au concessionnaire-installateur ayant procédé à l'installation dès qu'un problème est découvert pour obtenir un service sous garantie. Aucune demande de service en vertu de sa garantie ne sera acceptée après expiration de la durée de sa garantie. Ces garanties ne sont pas transférables.

F.E. MYERS DÉCLINE TOUTE RESPONSABILITÉ POUR TOUT DOMMAGE INDIRECT OU FORTUIT QUEL QU'IL SOIT.

LA GARANTIE LIMITÉE SUSMENTIONNÉE EST EXCLUSIVE ET REMPLACE TOUTES LES AUTRES GARANTIES EXPRESSES ET TACITES, Y COMPRIS, MAIS SANS S'Y LIMITER, LES GARANTIES DE QUALITÉ MARCHANDE ET D'ADAPTATION À UN USAGE PARTICULIER. LA GARANTIE LIMITÉE SUSMENTIONNÉE NE DOIT PAS ÊTRE PROLONGÉE AU-DELÀ DE LA DURÉE PRÉVUE AUX PRÉSENTES.

Certains états, territoires et certaines provinces ne permettent pas l'exclusion ou la limitation des dommages indirects ou fortuits, ni les limitations relatives à la durée des garanties tacites. Par conséquent, il se peut que les limitations ou les exclusions stipulées dans les présentes ne s'appliquent pas dans ce cas. Ces garanties accordent des droits juridiques précis, bien que l'on puisse bénéficier d'autres droits, selon la province, le territoire ou l'état dans lequel on réside.

La présente garantie limitée est entrée en vigueur le 1er juin 2011 et remplace toute garantie non datée ou antérieure à cette date.

F.E. MYERS

293 Wright Street, Delavan, WI 53115

Tél. : 888-987-8677 • Téléc. : 800-426-9446 • www.femyers.com

Au Canada : P. O. Box 9138, 269 Trillium Dr., Kitchener, Ontario N2G 4W5

Tél.: 519-748-5470 • Téléc.: 888-606-5484

Instrucciones importantes de seguridad

Guarde estas instrucciones - Este manual contiene instrucciones importantes que se deben seguir durante la instalación y el mantenimiento de las bombas de sumidero.

⚠ Este es un símbolo de alerta sobre la seguridad. Cuando vea este símbolo en su bomba o en este manual, busque para ver si hay alguna de las siguientes palabras de señal y esté alerta a la posibilidad de lesiones personales.

⚠ PELIGRO indica un riesgo que, de no evitarse, provocará la muerte o lesiones de gravedad.

⚠ ADVERTENCIA indica un riesgo que, de no evitarse, podría provocar la muerte o lesiones de gravedad.

⚠ PRECAUCIÓN indica un riesgo que, de no evitarse, podría provocar lesiones leves o moderadas.

AVISO hace referencia a una práctica no relacionada con una lesión física.

Lea y siga cuidadosamente todas las instrucciones de seguridad en este manual y en la bomba.

Mantenga las etiquetas de seguridad en buenas condiciones. Reemplace las etiquetas de seguridad faltantes o dañadas.

Proposición 65 de California Advertencia

⚠ ADVERTENCIA Este producto y los accesorios relacionados contienen sustancias químicas declaradas cancerígenas, causantes de malformaciones y otros defectos congénitos por el Estado de California.

1. Sepa cuál es la aplicación de la bomba, sus limitaciones y los peligros potenciales.

⚠ ADVERTENCIA **Riesgo de explosión.** No haga la conexión a tierra en una línea de suministro de gas. Utilice la bomba sólo con agua. Si no se respeta esta advertencia se pueden producir lesiones personales o daños materiales.

⚠ PRECAUCIÓN **Riesgo de inundación.** Puede provocar lesiones personales y/o daños materiales. Si se utiliza una manguera de descarga flexible, asegúrese de que la bomba esté bien firme en el sumidero para impedir su movimiento. Si no está bien firme se puede producir movimiento de la bomba, interferencia del interruptor e impedir que la bomba se ponga en marcha o se detenga.

2. Asegurarse de que la fuente de alimentación se ajuste a las especificaciones de sus equipos.
3. Desconecte la corriente antes de efectuar el servicio.
4. Alivie toda la presión dentro del sistema antes de efectuar el servicio de un componente.
5. Drene todo el agua del sistema antes de efectuar el servicio.
6. Asegurar la línea de descarga antes de arrancar la bomba. Si no se sujeta, dará latigazos, causando posibles lesiones personales y daños materiales.
7. Examine las mangueras antes de usarlas para ver si están debilitadas o desgastadas, asegurándose que todas las conexiones estén bien fijadas.
8. Inspeccione periódicamente la bomba y los componentes del sistema. Mantenga el sumidero, la bomba y el sistema limpios, de modo que no haya partículas y objetos extraños en los mismos. Realice el mantenimiento de rutina según sea necesario.
9. Disponga de medios de aliviar la presión en bombas cuya línea de descarga pueda cerrarse o taponarse.

10. Seguridad personal:
 - a. Lleve puestas gafas de seguridad en todo momento cuando trabaje con las bombas.
 - b. Mantenga limpia el área de trabajo, despejada y bien iluminada. Aparte todas las herramientas y equipos que no esté usando.
 - c. No deje que se acerquen otras personas a la zona de trabajo.
 - d. Asegure el taller a prueba de niños. Use candados, interruptores generales y saque las llaves de arranque.
11. Cuando conecte una bomba de impulsión eléctrica, respete todos los códigos eléctricos y de seguridad, así como otros más recientes como el Código Eléctrico Nacional (NEC) y la Ley de Seguridad e Higiene en el Trabajo (OSHA).

⚠ ADVERTENCIA **Riesgo de arranques repentinos.** Puede provocar choque eléctrico y lesiones personales. El motor de la bomba está equipado con un protector térmico de reposición automática y puede volver a arrancar de forma inesperada.

12. **⚠ ADVERTENCIA** Riesgo de choque eléctrico. Puede provocar choque, quemadura o muerte. Esta unidad sólo se debe usar con corriente de 115 V (monofásica) y está equipada con un cable aprobado de 3 conductores y un enchufe de 3 clavijas con línea a tierra. Para disminuir el riesgo de una descarga eléctrica, asegúrese que esté enchufada a un receptáculo conectado a tierra de forma adecuada. En casos en que se disponga de una toma de corriente de pared para 2 clavijas, debe reemplazarse por un receptáculo para 3 clavijas conectado a tierra de forma adecuada e instalado según el Código Eléctrico Nacional y los códigos y ordenanzas locales.
13. Todas las conexiones eléctricas deben ser hechas por un electricista capacitado.
14. Proteja el cable eléctrico de objetos afilados, superficies calientes, aceite y productos químicos. Evite enredar el cable. Reemplace o repare inmediatamente los cables dañados o gastados.
15. Use cable del tamaño adecuado para reducir a un mínimo la caída de voltaje en el motor. Consulte códigos al día como el Código Eléctrico Nacional (NEC).
16. No toque el motor en funcionamiento. Los motores modernos están diseñados para funcionar a altas temperaturas.
17. No la use en agua con peces u otros seres vivos.

Especificaciones

Corriente requerida.....	115V, 60 Hz
Rango temperatura del líquido.....	Máx. 25°C (77°F)
Posición de operación.....	Vertical
Requiere un ramal individual.....	15 A
Nivel de operación Mín. inicial.....	12,7 mm (1/2")
(nivel de agua) Máx. final.....	4,76 mm (3/16")
Descarga.....	1" NPT

Rendimiento

LPH (GPH) a metros (pies) totales						
0,91 (3')	1,52 (5')	3,05 (10')	4,57 (15')	4,80 (16')	6,09 (20')	6,70 (22')
SPS-4						
6 056 l (1600 gal)	5 768 l (1524 gal)	4 769 l (1260 gal)	3 497 l (924 gal)	2 452 l (648 gal)	1 408 l (372 gal)	0 l (0 gal)

Instalación

ADVERTENCIA **Riesgo de choque eléctrico.** Puede provocar choque, quemadura o muerte. No levante el motor por el cordón de alimentación. Use siempre la manija.

1. La bomba debe estar colocada y apoyada sobre una superficie maciza y nivelada. No cuelgue la bomba por el tubo de descarga o cordón de alimentación. Mantenga limpio el filtro de entrada de la bomba.
2. Enrosque con cuidado el tubo de salida al cuerpo de la bomba para no desgastar o dañar la rosca.
 - a. Para instalar con manguera de jardín, instale el adaptador provisto con la bomba.

AVISO Para mantener la fricción reducida a un mínimo, la manguera debe tener un diámetro de 3/4" o más grande. La manguera debe ser tan corta como sea posible.

- b. Para instalar con una tubería rígida, use tubería de plástico. Envuelva la rosca con cinta sellante de PTFE para rosca de tubería. Enrosque la tubería en la bomba con la mano entre + 1 y 1 1/2 vueltas.
3. Fuente de alimentación: La bomba está diseñada para operar a 115V y 60 Hz y requiere un ramal individual de 15 amperes o más de capacidad. Dispone de un cable de 3 conductores con un enchufe con línea a tierra para usar en una toma de corriente conectada a tierra de 3 conductores. Se recomienda un cordón prolongador de 3 conductores, o de calibre 14 AWG (2 mm2) como mínimo, y tamaños mayores para tramos superiores a 7 m (25 pies). Por razones de seguridad, la bomba debe estar conectada siempre a una tierra eléctrica adecuada tal como una tubería de agua conectada a tierra o una canalización eléctrica metálica conectada a tierra de forma adecuada o un sistema de cables conectado a tierra. No corte la clavija redondeada de tierra.

ADVERTENCIA **Riesgo de arranques repentinos.** Puede provocar choque eléctrico y lesiones personales. El motor de la bomba está equipado con un protector térmico de reposición automática y puede volver a arrancar de forma inesperada. La desconexión del protector es señal de que el motor está sobrecargado como resultado de operar la bomba a bajas alturas de elevación (baja restricción de descarga), voltaje muy alto o muy bajo, conexiones inadecuadas, conexiones incorrectas del motor o defectos en el motor o la bomba.

Operación

ADVERTENCIA **Riesgo de choque eléctrico.** Puede provocar choque, quemadura o muerte. No maneje la bomba ni el motor de la bomba con manos húmedas o cuando esté parado sobre superficies húmedas o mojadas, o sobre agua. Desconecte la corriente eléctrica de la bomba antes de realizar trabajos de mantenimiento o reparaciones en la bomba.

1. La bomba debe estar por lo menos en 1/2 pulgada (12,7 mm) de agua antes de comenzar a funcionar (una pulgada (25,4 mm) es mejor). El sello del eje está lubricado por agua y se puede dañar si la bomba funciona en seco.
2. Después de arrancar, la bomba reducirá el nivel del agua a 3/16" (4,75 mm) antes de perder la potencia de aspiración. No aspirará agua en menos de 3/16 de pulgada de profundidad y no funcionará adecuadamente si se arranca con solamente 3/16 de pulgada de agua.
3. No deje la bomba sin supervisión. Si la bomba ha estado funcionando correctamente y la corriente de descarga que viene de la manguera se detiene repentinamente, pare la bomba inmediatamente. No permita que funcione en seco. Se necesitará un paño o escurridor para sacar el resto del agua.
4. El motor viene equipado con un protector de sobrecarga térmica que se vuelve a graduar automáticamente. Si el motor se recalienta, el protector de sobrecarga detiene el motor antes de que se perjudique. Cuando el motor se ha enfriado lo suficiente, el protector de sobrecarga se gradúa automáticamente y vuelve a arrancar el motor.

AVISO Si el protector de sobrecarga detiene la operación de la bomba repetidamente, desconecte la corriente eléctrica de la bomba e inspeccione para encontrar el problema. Tensiones bajas, cables largos de alargamiento, impulsores bloqueados, demasiada presión en la manguera de descarga (como en los casos en que se bombea a través de 50 pies - 15 metros - de manguera enredada), o una bomba que funciona sin carga, pueden resultar en ciclos excesivos y recalentamiento.

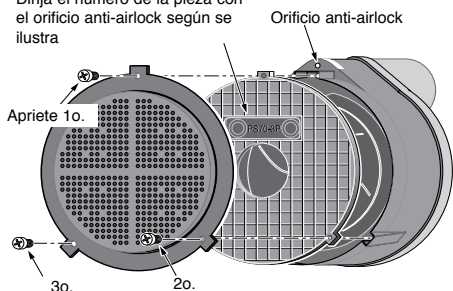
Bolsas de aire ("airlock")

Cuando el flujo de la bomba disminuye o se para debido a bolsas de aire, la bomba marcha pero no mueve agua. Una bolsa de aire puede hacer que la bomba se recaliente y falle. Esta bomba posee un orificio "anti-airlock" en el fondo del cuerpo de la bomba para eliminar las bolsas de aire. Si usted sospecha que hay una bolsa de aire, desenchufe la bomba, limpie el orificio "anti-airlock" con un clip de papel o un trozo de alambre y vuelva a activarla.

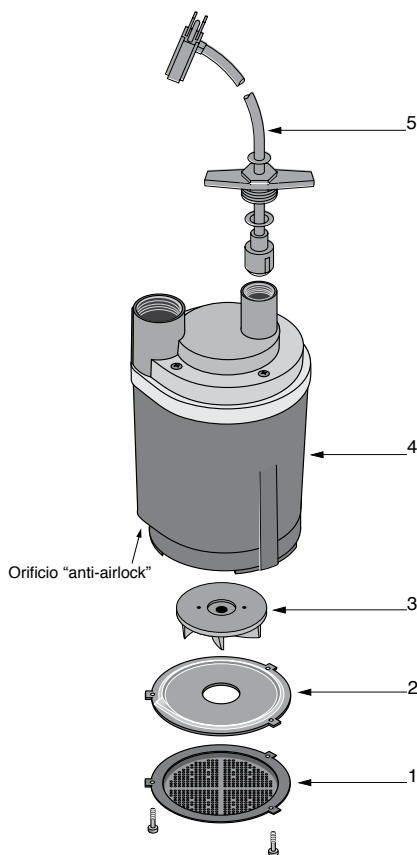
AVISO Este orificio permite que la bomba comience a cebar en 15 segundos dentro de poca cantidad de agua, tan poco como 1/2". NUNCA vuelva a activar la bomba en menos de 1/2" de agua. Una fuga desde el orificio "anti-airlock" es normal.

SPS-4

Dirija el número de la pieza con el orificio anti-airlock según se ilustra



Instalar la coraza y apretar los tornillos en el orden indicado.



Ref.	Descripción	Cant	No. de piezas
1	Filtro	1	PS8-5P
2	Protector térmico	1	PS70-3P
3	Impulsor	1	PS5-25P
4	Motor	1	**
5	Cordón de alimentación	1	PS117-54-TSU
•	Adaptador de manguera de jardín	1	FT0013-43

**Si el motor falla, reemplace la bomba.

• No ilustrado

Cuadro de localización y reparación de fallas

Síntoma	Causas Probables	Solución
La bomba no arranca no funciona	Fusible fundido	Si está fundido reemplácelo por un fusible del tamaño adecuado
	Bajo voltaje de línea	Si el voltaje es inferior al mínimo recomendado, compruebe el tamaño de los cables procedentes del interruptor principal de las instalaciones. Si está bien, consulte con la compañía eléctrica.
	Motor defectuoso	Reemplace la bomba.
La bomba funciona pero no suministra agua o muy poca agua	Bajo voltaje de línea	Use únicamente cables de extensión de calibre 14. Use cables de extensión cortos cuando sea necesario
	Objeto atascado en el rodete	Limpie el impulsor.
	Manguera de jardín de diámetro chico o línea de descarga larga	Use una manguera de jardín de mayor diámetro o un tubo flexible de 1". Deseche el exceso de manguera. Las mangueras cortas funcionan mejor.
	Examine la válvula instalada sin respiradero	Taladre un agujero de 1,6 a 3,2mm (1/16" a 1/8") de diámetro entre la de carga de la bomba y la válvula de retención.
	Bolsa de aire (disminución de flujo)	Apague la bomba por unos segundos, limpie el orificio "anti-airlock" y luego vuelva a activarla
Espirales o dobleces en la manguera	Enderece la manguera	

Garantía limitada

F.E. MYERS le garantiza al comprador/consumidor original (“Comprador” o “Usted”) de los productos enumerados abajo, que estos estarán libres de defectos en material y mano de obra durante el Período de Garantía indicado a continuación.

Producto	Período de garantía
Bombas de chorro, pequeñas bombas centrífugas, bombas sumergibles y accesorios asociados	<i>lo que ocurra primero:</i> 12 meses desde la fecha de la instalación inicial, o 18 meses desde la fecha de fabricación
Tanques de devanado de fibra de vidrio	5 años desde la fecha de la instalación inicial
Tanques a presión de acero	5 años desde la fecha de la instalación inicial
Productos para sumideros/aguas residuales/efluente	12 meses desde la fecha de la instalación inicial, o 24 meses desde la fecha de fabricación

Nuestra garantía no se aplicará a ningún producto que, a nuestro sólo juicio, haya sido sometido a negligencia, mal uso, instalación inadecuada o mal mantenimiento. Sin perjuicio a lo que antecede, la garantía quedará anulada en el caso en que un motor trifásico se haya usado con una fuente de alimentación monofásica, a través de un convertidor de fase. Es importante indicar que los motores trifásicos deben estar protegidos por relés de sobrecarga de disparo extra-rápido, con compensación ambiental de tres etapas, del tamaño recomendado, de lo contrario, la garantía quedará anulada.

Su único recurso, y la única obligación de F.E. MYERS es que F.E. MYERS repare o reemplace los productos defectuosos (a juicio de F.E. MYERS). Usted deberá pagar todos los cargos de mano de obra y de envío asociados con esta garantía y deberá solicitar el servicio bajo garantía a través del concesionario instalador tan pronto como se descubra un problema. No se aceptará ninguna solicitud de servicio bajo garantía que se reciba después del vencimiento del Período de Garantía. Esta garantía no se puede transferir.

F.E. MYERS NO SE HARÁ RESPONSABLE DE NINGÚN DAÑO CONSECUENTE, INCIDENTAL O CONTINGENTE.

LAS GARANTÍAS LIMITADAS QUE ANTECEDEN SON EXCLUSIVAS Y EN LUGAR DE TODA OTRA GARANTÍA EXPLÍCITA E IMPLÍCITA, INCLUYENDO, PERO SIN LIMITARSE A LAS GARANTÍAS IMPLÍCITAS DE COMERCIALIZACIÓN E IDONEIDAD PARA UN FIN ESPECÍFICO. LAS GARANTÍAS LIMITADAS QUE ANTECEDEN NO SE EXTENDERÁN MÁS ALLÁ DEL PERÍODO DE DURACIÓN INDICADO EN LA PRESENTE.

Algunos estados no permiten la exclusión o limitación de daños incidentales o consecuentes o de limitaciones de tiempo sobre garantías implícitas, de modo que es posible que las limitaciones o exclusiones que preceden no correspondan en su caso. Esta garantía le otorga derechos legales específicos y es posible que usted también tenga otros derechos que pueden variar de un estado al otro.

Esta Garantía Limitada entra en vigor el 1 de junio de 2011 y sustituye toda garantía sin fecha o garantía con fecha anterior al 1 de junio de 2011.

F.E. MYERS

293 Wright Street, Delavan, WI 53115

Teléfono: 888-987-8677 • Fax: 800-426-9446 • www.femyers.com

En Canadá: P. O. Box 9138, 269 Trillium Dr., Kitchener, Ontario N2G 4W5

Teléfono: 519-748-5470 • Fax: 888-606-5484

